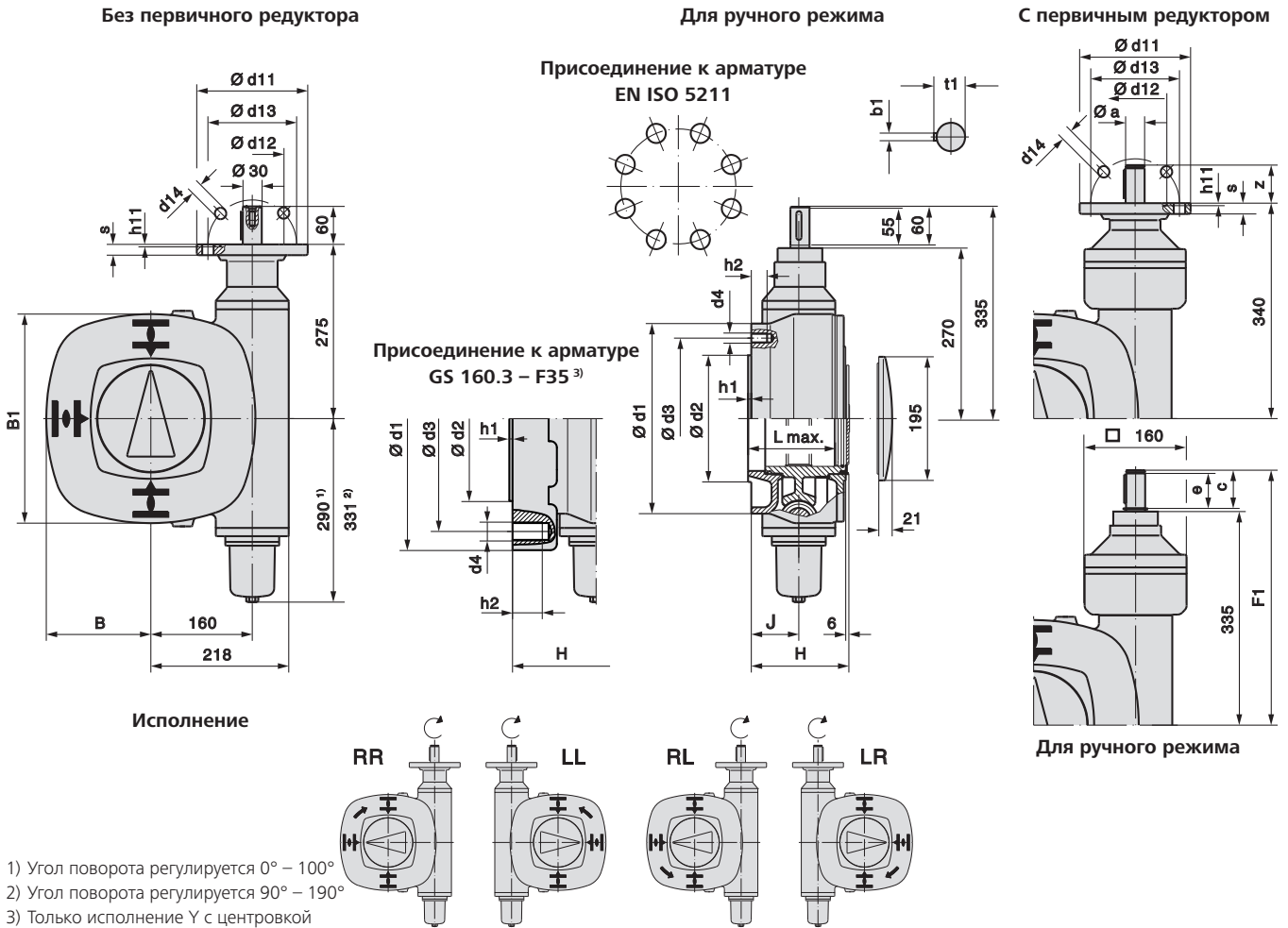


Размеры червячной передачи и первичного редуктора

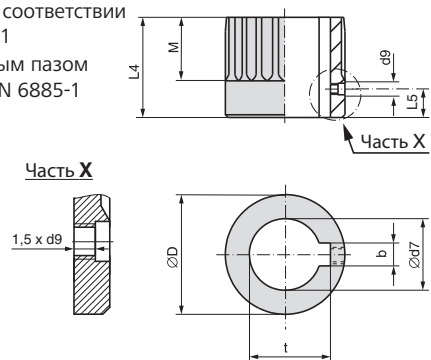


Размеры	GS 160.3 54:1			GS 160.3 218:1				GS 160.3 442:1		
	F25	F30	F35 ³⁾	F25	F30	F35 ³⁾	F25	F30	F35 ³⁾	
EN ISO 5211	F25	F30	F35 ³⁾	F25	F30	F35 ³⁾	F25	F30	F35 ³⁾	
B	165	175	165	165	175	165	165	175	165	
B1	330	350	330	330	350	330	330	350	330	
F1	–	–	–	380 400	380 400	380 400	–	–	–	
H	155	170	212	155	170	212	155	170	212	
J	75	90	132	75	90	132	75	90	132	
Ø a	–	–	–	20 30	20 30	20 30	–	–	–	
b1	–	8	–	6 8	6 8	6 8	–	–	–	
c	–	60	–	43 60	43 60	43 60	–	–	–	
Ø d1	300	350	415	300	350	415	300	350	415	
Ø d2 f8	200	230	260	200	230	260	200	230	260	
Ø d3	254	298	356	254	298	356	254	298	356	
d4	M16	M20	M30	M16	M20	M30	M16	M20	M30	
e	–	55	–	38 55	38 55	38 55	–	–	–	
h1	–	5	–	–	5	–	–	5	–	
h2	25	32	47	25	32	47	25	32	47	
L макс.	133	148	190	133	148	190	133	148	190	
t1	–	33	–	22,5 33	22,5 33	22,5 33	–	–	–	
z	–	60	–	40 60	40 60	40 60	–	–	–	
EN ISO 5210 ⁴⁾	–	F14/F16	–	–	F10/F14	–	–	F10	–	
DIN 3210 ⁴⁾	–	G1/2/G3	–	–	G0/G1/2	–	–	G0	–	
⁴⁾ Фланец для присоединения многооборотного привода										
EN ISO 5210	F10			F14			F16			
DIN 3210	G0			G1/2			G3			
Ø d11	125			175			210			
Ø d12	70			100			130			
Ø d13	102			140			165			
Ø d14	4x11			4x18			4x22			
h11	5			5			6			
c	12			17			25			

В связи с появлением новых разработок в текст руководства могут вноситься изменения. С момента выпуска этого издания все предыдущие становятся недействительными.

Размеры втулок в соответствии с EN ISO 5211, DIN 6885

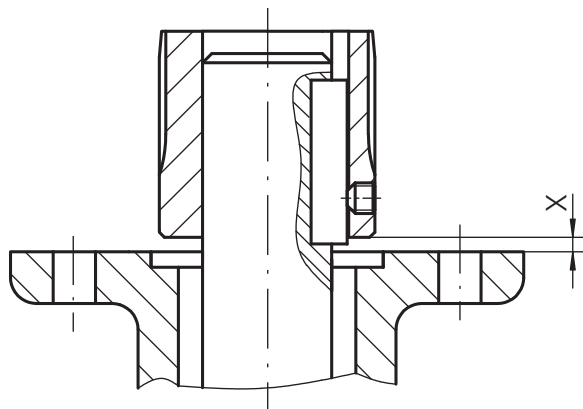
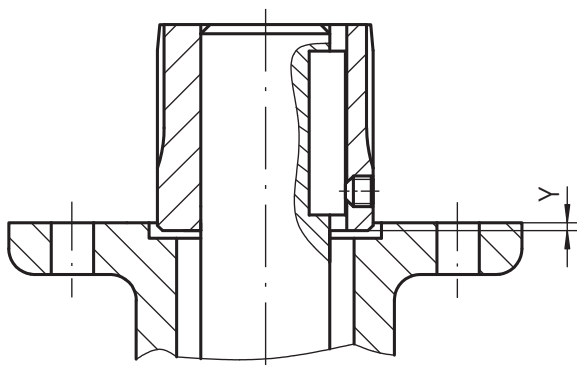
Отверстия в соответствии с EN ISO 5211 со шпоночным пазом в соотв. с DIN 6885-1



Размеры	GS 160.3		
EN ISO 5211	F25	F30	F35
Ø D	149,2		
b JS9 ¹⁾	согласно DIN 6885-1		
Ø d7 H8 макс.	100		
d9 ²⁾	M10		
L4	110		150
L5	20		
M	70		
t ¹⁾	согласно DIN 6885-1		

Монтажное положение втулки

X макс.	15	30	30
Y макс.	11	0	0



1) Размеры зависят от Ø d7, см. DIN 6885-1

2) Резьба с резьбовым штифтом