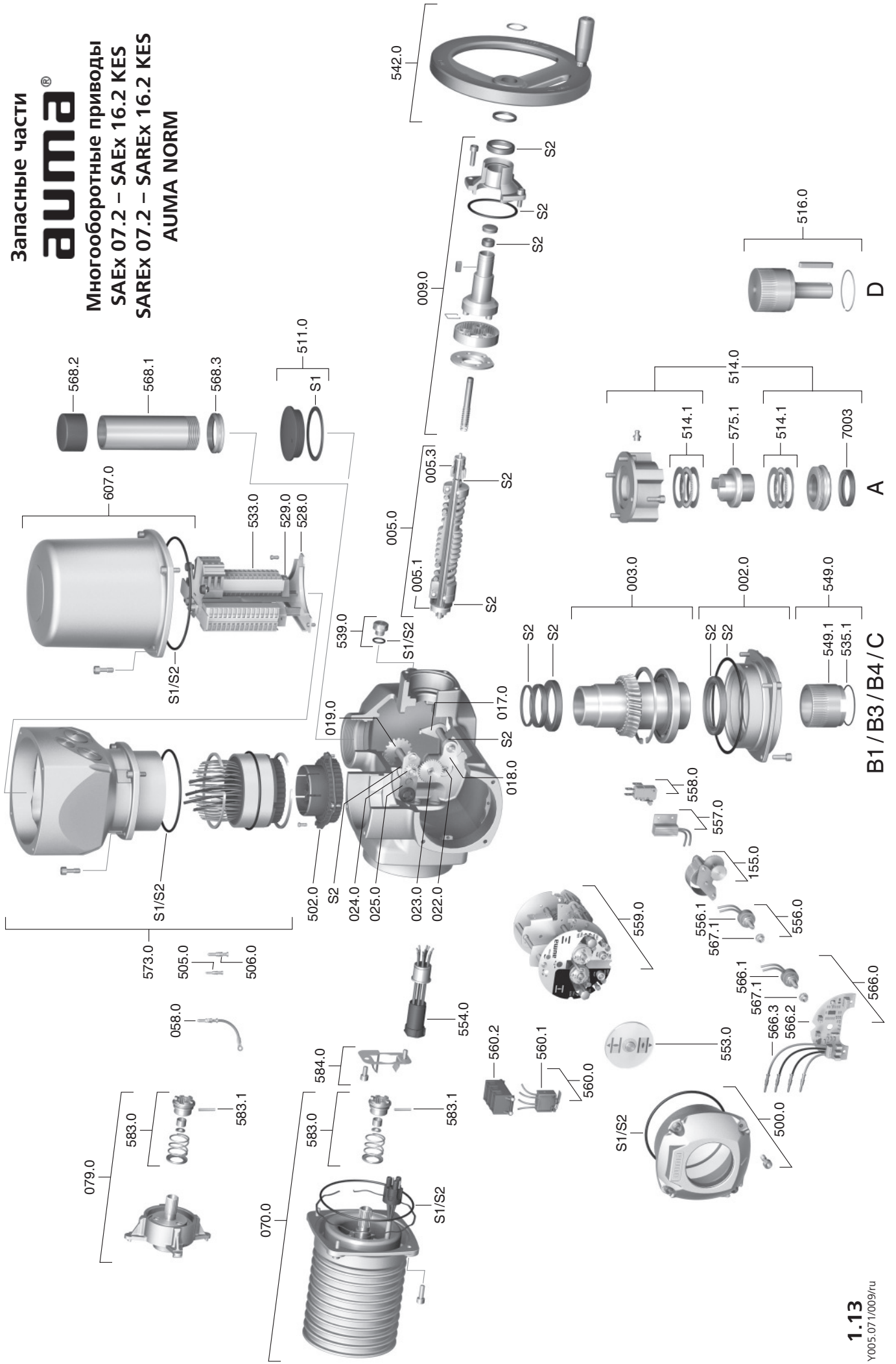


Запасные части

**auma®**

Многооборотные приводы  
SAEx 07.2 – SAEx 16.2 KES  
SAREX 07.2 – SAREX 16.2 KES  
AUMA NORM



**Запасные части для многооборотного электропривода AUMA NORM**

При заказе запасных частей указывайте тип устройства и комиссионный номер (см. заводскую табличку). Разрешается применять только заводские запасные части компании AUMA. Применение других деталей ведет к аннулированию гарантии, а также исключает всякую ответственность завода-изготовителя за возникший ущерб. Поставляемые запасные части могут отличаться от представленных на чертеже.

Код	Наименование	Тип	Код	Наименование	Тип
002.0	Фланец	в сборе	559.0–1	Блок выключателей с моментными муфтами и выключателями	в сборе
003.0	Пустотелый вал	в сборе	559.0-2	Блок выключателей с магнитным датчиком положения и момента (MWG) для исполнения Non-Intrusive в комбинации с блоком управления AUMATIC.	в сборе
005.0	Приводной вал	в сборе	560.0–1	Блок выключателей для направления ОТКРЫТЬ	в сборе
005.1	Муфта электродвигателя		560.0-2	Блок выключателей для направления ЗАКРЫТЬ	в сборе
005.3	Солнечная шестерня ручного дублера		560.1	Концевые и моментные выключатели	в сборе
009.0	Планетарная передача ручного дублера	в сборе	560.2	Кассета выключателей	
017.0	Моментный рычаг	в сборе	566.0	Датчик положения RWG	в сборе
018.0	Зубчатый сегмент		566.1	Потенциометр для RWG без шестерни	в сборе
019.0	Коронная шестерня		566.2	Плата датчика положения для RWG	в сборе
022.0	Шестерня моментного рычага	в сборе	566.3	Кабель для RWG	в сборе
023.0	Шестерня выходного вала для концевых выключателей	в сборе	567.1	Шестерня для потенциометра/RWG	в сборе
024.0	Приводное колесо для концевых выключателей	в сборе	568.1	Защитная труба для штока (без крышки)	
025.0	Стопорная пластина	в сборе	568.2	Крышка для защитной трубы	
058.0	Кабель для защитной линии	в сборе	568.3	Уплотнения защитной трубы	
070.0	Электродвигатель (VD-электродвигатель вкл. № 079.0)	в сборе	573.0	Взрывозащищенный штекерный разъем с зажимами (KES)	в сборе
079.0	Планетарная передача электродвигателя (SA/SAR 07.2 - 16.2 для VD-электродвигателя)	в сборе	575.1	Резьбовая втулка A (без резьбы)	
155.0	Согласующий редуктор	в сборе	583.0	Кулачковая муфта на валу э/в	в сборе
500.0	Крышка блока выключателей	в сборе	583.1	Штифтовой контакт для кулачковой муфты	
502.0	Штифтовая колодка (без штифтов)	в сборе	584.0	Стопорная пружина для кулачковой муфты	в сборе
505.0	Штифтовой контакт для цепи управления	в сборе	607.0	Крышка	в сборе
506.0	Штифтовой контакт для электродвигателя	в сборе	7003	Радиальное уплотнение для втулки A с фланцем ISO	
511.0	Крышка пустотелого вала	в сборе	S1	Уплотнения, малый комплект	комплект
514.0	Выходной вал типа A (без резьбы)	в сборе	S2	Уплотнения, большой комплект	комплект
514.1	Упорный игольчатый подшипник	в сборе			
516.0	Выходной вал D	в сборе			
528.0	Клеммная колодка (без клемм)	в сборе			
529.0	Клеммное крепление	в сборе			
533.0	Клеммы для двигателя и блока управления	в сборе			
535.1	Стопорное кольцо	в сборе			
539.0	Резьбовая заглушка	в сборе			
542.0	Ручной маховик с рукояткой	в сборе			
549.0	Выходной вал В1/В3/В4/С	в сборе			
549.1	Втулка В1/В3/В4/С				
553.0	Механический индикатор положения	в сборе			
554.0	Штепсельный разъем с проводами для электродвигателя	в сборе			
556.0	Потенциометр для датчика положения	в сборе			
556.1	Потенциометр (без шестерни)	в сборе			
557.0	Обогреватель	в сборе			
558.0	Блинкер со штифтами на проводах (без датчика вращения и изоляционной платы)	в сборе			

Производитель оставляет за собой право внесения изменений при усовершенствовании продукции. С появлением этого издания все предыдущие становятся недействительными.