



Многооборотные приводы

SAEx 07.2 – SAEx 16.2

SAREx 07.2 – SAREx 16.2

с блоком управления электроприводом

AUMA MATIC AMExC 01.1



Перед началом работы прочитать руководство!

- Соблюдать технику безопасности.
- Настоящая инструкция входит в комплект изделия.
- Инструкцию хранить в течение всего периода эксплуатации изделия.
- При передаче изделия другому эксплуатационнику необходимо приложить эту инструкцию.

Назначение документа

Настоящий документ содержит информацию по установке, вводу в эксплуатацию, управлению и техобслуживанию. Приведенные здесь сведения предназначены в помощь персоналу, ответственному за выполнение этих работ.

Справочная документация:

Справочную документацию можно загрузить на сайте www.auma.com или заказать в компании AUMA (см. <Адреса>).

Оглавление	страница
1. Техника безопасности.....	5
1.1. Общие указания по технике безопасности	5
1.2. Область применения	6
1.3. Предупредительные указания	6
1.4. Указания и значки	7
2. Идентификация.....	8
2.1. Заводская табличка	8
2.2. Краткое описание	9
3. Транспортировка, хранение и упаковка.....	10
3.1. Транспортировка	10
3.2. Хранение	10
3.3. Упаковка	10
4. Монтаж.....	11
4.1. Монтажное положение	11
4.2. Монтаж маховика	11
4.3. Монтаж привода на арматуру /редуктор	11
4.3.1 Втулки В, В1 – В4 и Е	11
4.3.1.1 Монтаж привода (с втулкой В1-В4 или Е) на арматуру/редуктор	12
4.3.2 Втулка А	12
4.3.2.1 Доработка резьбовой втулки	13
4.3.2.2 Монтаж многооборотного привода (с втулкой А) на арматуру	14
4.4. Комплектующие для монтажа	15
4.4.1 Защитная трубка для поднимающегося штока арматуры	15
4.5. Расположение панели местного управления	15
4.5.1 Смена положений	16
5. Электроподключение.....	17
5.1. Общие указания	17
5.2. Подключение через штекерный разъем с резьбовыми соединениями (КР, КРН)	18
5.2.1 Порядок открытия отсека контактов	18
5.2.2 Подключение кабелей	19
5.2.3 Порядок закрытия отсека контактов	20
5.3. Подключение через штекерный разъем с зажимами (KES)	21

5.3.1	Порядок открытия отсека контактов	21
5.3.2	Подключение кабелей	22
5.3.3	Порядок закрытия отсека контактов	23
5.4.	Комплектующие для электрического подключения	23
5.4.1	Блок управления на настенном креплении	23
5.4.2	Защитная рамка	24
5.4.3	Защитная крышка	25
5.4.4	Наружный контакт заземления	25
6.	Управление.....	26
6.1.	Ручной режим	26
6.1.1	Включение ручного режима	26
6.1.2	Выключение ручного режима	26
6.2.	Автоматический режим	26
6.2.1	Местное управление	26
6.2.2	Дистанционное управление приводом	27
7.	Индикация.....	29
7.1.	Сигнальные лампы	29
7.2.	Механический указатель положения/индикация хода	29
8.	Сигналы.....	31
8.1.	Сигналы выходных контактов (бинарные)	31
8.2.	Сигналы (аналоговые)	31
9.	Ввод в эксплуатацию (основные настройки).....	32
9.1.	Время прогрева при низких температурах	32
9.2.	Открытие отсека выключателей	32
9.3.	Настройка моментного выключателя	33
9.4.	Регулировка концевого выключателя	34
9.4.1	Настройка конечного положения ЗАКРЫТО (черное поле)	35
9.4.2	Настройка конечного положения ОТКРЫТО (белое поле)	35
9.5.	Настройка промежуточных положений	36
9.5.1	Настройка в направлении ЗАКРЫТЬ (черное поле)	36
9.5.2	Настройка для направления ОТКРЫТЬ (белое поле)	37
9.6.	Пробный пуск	37
9.6.1	Проверка направления вращения	37
9.6.2	Проверка концевых выключателей	38
9.6.3	Проверка устройства РТС (опция)	39
9.7.	Регулировка потенциометра	39
9.8.	Настройка электронного датчика положения RWG	40
9.9.	Настройка механического указателя положения	41
9.10.	Порядок закрытия крышки отсека выключателей	42
10.	Ввод в эксплуатацию - Настройки блока управления.....	43
10.1.	Правила открытия корпуса блока управления	43
10.2.	Настройка вида отключения	44
10.3.	Настройка режима "по нажатию" и режима "самоподхват"	44
10.4.	Включение и выключение индикатора хода (блинкер)	45
10.5.	Включение и выключение ошибки крутящего момента в сигнале общего сбоя	46
10.6.	Позиционер	46
10.6.1	Входные диапазоны (род сигнала) для уставки и действ. значения	46
10.6.2	Реагирование привода при потере сигнала	47

10.6.3	Регулировка в конечных положениях	48
10.6.4	Настройка чувствительности	51
10.7.	Команда АВАРИЙНЫЙ (АВАРИЙНЫЙ - ОТКРЫТО/АВАРИЙНЫЙ - ЗАКРЫТО)	51
10.8.	Правила закрытия корпуса блока управления	52
11.	Поиск и устранение неисправностей.....	54
11.1.	Неисправности при вводе в эксплуатацию	54
11.2.	Предохранители	54
11.2.1	Предохранители блока управления	54
11.2.2	Защита электродвигателя (термоконтроль)	56
12.	Техобслуживание и уход.....	57
12.1.	Профилактические мероприятия по уходу и безопасной эксплуатации	57
12.2.	Отключение от сети	58
12.3.	Уход	59
12.4.	Демонтаж и утилизация	59
13.	Технические характеристики.....	61
13.1.	Оборудование и функции привода	61
13.2.	Назначение и функциональные возможности блока управления	63
13.3.	Условия эксплуатации	65
13.4.	Дополнительная информация	66
14.	Запасные части.....	67
14.1.	Многооборотный привод SAEx 07.2 – SAEx 16.2/SAREx 07.2 – SAREx 16.2 со штекерным разъемом с резьбовыми соединениями (КР, КРН)	67
14.2.	Блок управления AUMA MATIC AMExC 01.1 со штекерным разъемом с резьбовыми соединениями (КР, КРН)	69
14.3.	Блок управления AUMA MATIC AMExC 01.1 со штекерным разъемом с зажимами (KES)	71
15.	Сертификат.....	73
15.1.	Декларация соответствия нормативам и Сертификат соответствия нормативам ЕС	73
15.2.	Сертификат АTEX	74
16.	Предметный указатель.....	76
	Адреса.....	78

1. Техника безопасности

1.1 Общие указания по технике безопасности

Нормативы. Директивы	<p>Вся продукция компании AUMA разработана и изготовлена в соответствии с общепринятыми стандартами и директивами. Все характеристики подтверждены Декларацией производителя и Декларацией соответствия ЕС.</p> <p>Выполняя работы по монтажу, электрическому подключению, вводу в эксплуатацию и управлению, эксплуатационник и наладчик должны обеспечить соблюдение всех требований, предписаний, нормативов и национального регламента.</p> <p>К ним, в том числе, относятся нормативы IEC/EN 60079 «Электрическое оборудование для взрывоопасных зон» -</p> <ul style="list-style-type: none"> • Часть 14: Электрическое оборудование для опасных зон (кроме подземной горной выработки). • Часть 17: Проверка и обслуживание электрооборудования во взрывоопасных зонах (кроме подземной горной выработки).
Правила техники безопасности. Предупреждения	<p>Работая с установкой, персонал должен знать и соблюдать правила техники безопасности. Во избежание травм и материального ущерба необходимо также соблюдать указания предупредительных табличек на корпусе устройства.</p>
Квалификация персонала	<p>Монтаж, работа с электрооборудованием, ввод в эксплуатацию, управление и техобслуживание разрешается производить только квалифицированным специалистам с разрешения эксплуатационника или наладчика установки.</p> <p>Перед началом работ персонал должен ознакомиться и понять содержимое настоящего руководства. Во время эксплуатации установки необходимо соблюдать правила техники безопасности.</p> <p>Работая во взрывоопасных зонах, необходимо учитывать особые правила. За контроль и соблюдение этих и других правил, норм и законов ответственность несет эксплуатационник или наладчик установки.</p>
Ввод в эксплуатацию	<p>Перед пуском необходимо проверить выполнение всех необходимых настроек и требований. Неправильная настройка может привести к выходу из строя арматуры и установки. Завод-изготовитель не несет ответственности за возможный ущерб, возникший вследствие неправильной эксплуатации электроприводов. Всю ответственность в этом случае несет эксплуатационник.</p>
Эксплуатация	<p>Условия безопасной и надежной эксплуатации:</p> <ul style="list-style-type: none"> • надлежащая транспортировка, хранение, установка, монтаж, а также квалифицированный ввод в эксплуатацию. • Изделие разрешается эксплуатировать только в исправном состоянии с учетом инструкций настоящего руководства. • При возникновении сбоя немедленно отреагировать соответствующим образом и устранить неполадку. • Соблюдайте правила охраны труда. • Соблюдайте местные нормы безопасности. • Во время работы корпус нагревается, и температура его поверхности может достигать >60 °C. Для защиты от ожогов рекомендуется перед началом работ термометром проверить температуру поверхности. Надевайте защитные перчатки.
Меры защиты	<p>Эксплуатационник несет ответственность за наличие соответствующих средств безопасности, таких как ограждения, крышки, средства индивидуальной защиты.</p>
Уход	<p>Необходимо соблюдать указания настоящего руководства по техническому уходу, так как в противном случае надежная работа оборудования не гарантируется.</p>

Вносить изменения в конструкцию изделия разрешается только при согласии фирмы-изготовителя.

1.2 Область применения

Многооборотные электроприводы AUMA предназначены для управления промышленной арматурой, например, клапанами, задвижками, заслонками, кранами и др.

Указанные здесь устройства предназначены для эксплуатации во взрывоопасной среде зон 1, 2, 21 и 22.

Если на фланце или штоке арматуры температура достигает $> 40\text{ }^{\circ}\text{C}$ (вследствие горячей среды или др.), необходимо обратиться за консультацией на завод-изготовитель. Соблюдение требований взрывозащиты неэлектрических компонентов привода не предполагает рассмотрение температур $> 40\text{ }^{\circ}\text{C}$.

Для применения устройств в других целях требуется письменное разрешение фирмы-изготовителя.

Устройства запрещено применять, например, для

- средств наземного транспорта согласно EN ISO 3691
- грузоподъемных механизмов согласно EN 14502
- пассажирских лифтов согласно DIN 15306 и 15309
- грузовых лифтов согласно EN 81-1/A1
- эскалаторов
- режима длительной эксплуатации
- наземного монтажа
- длительного погружения в воду (см. класс защиты)
- взрывоопасных сред зон 0 и 20
- взрывоопасных сред группы I (горные работы)
- радиоактивных сред на атомных установках

Фирма-изготовитель не несет ответственности за ущерб, возникший вследствие неправильной или несанкционированной эксплуатации.

К условиям правильной эксплуатации относится также соблюдение этой инструкции.

Информация

Руководство действительно только для исполнения с «закрытием по часовой стрелке», то есть у которого вал привода в направлении ЗАКРЫТЬ вращается по часовой стрелке.

1.3 Предупредительные указания

Наиболее ответственные операции выделены соответствующей пиктограммой со значениями ОПАСНО, УВЕДОМЛЕНИЕ, ОСТОРОЖНО, ВНИМАНИЕ.



Непосредственно опасные ситуации с высокой степенью риска. Несоблюдение этого указания может привести к серьезным травмам или смерти.



Возможные опасные ситуации с средней степенью риска. Несоблюдение этого указания может привести к серьезным травмам или смерти.



Возможные опасные ситуации с небольшой степенью риска. Несоблюдение этого указания может привести к травмам малой и средней степени тяжести. Кроме того, возможен материальный ущерб.

УВЕДОМЛЕНИЕ

Возможная опасная ситуация. Несоблюдение этого указания может привести к материальному ущербу. Несоблюдение таких указаний не может привести к телесным повреждениям.


Структура и вид предупредительных указаний

ОПАСНО

Вид опасности и источник!

Возможные последствия при несоблюдении

- Меры предосторожности
- Дополнительные меры

Значок безопасности  предупреждает об опасности получения травм. Сигнальное слово (здесь ОПАСНО) указывает на степень опасности.


1.4 Указания и значки

В данном руководстве применяются следующие указания и значки:

Информация Пометка **Информация** указывает на важные сведения и информацию.

 значок ЗАКРЫТО (арматура закрыта)

 значок ОТКРЫТО (арматура открыта)

 Важные сведения перед началом выполнения следующего действия. Значок указывает на наличие условия, которое важно выполнить, перед тем как переходить к следующему пункту.

 **Ссылка**

Текст, обозначенный этим значком, ссылается на другие части документации. Такой текст можно легко найти, так как он внесен в алфавитный указатель, заголовок или оглавление.

2. Идентификация

2.1 Заводская табличка

На всех узлах установки (привод, блок управления, двигатель) имеется заводская табличка.

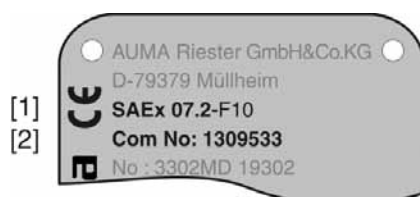
рис. 1: Вид заводской таблички



- [1] Заводская табличка привода
- [2] Заводская табличка блока управления
- [3] Заводская табличка двигателя
- [4] Дополнительная табличка, например, табличка KKS
- [5] Сертификационная табличка. Исполнение во взрывозащищенном корпусе

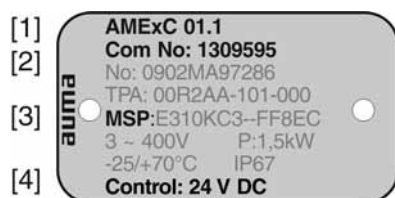
Данные идентификации

рис. 2: Заводская табличка привода



- [1] Тип и типоразмер привода
- [2] Комиссионный номер

рис. 3: Заводская табличка блока управления



- [1] Тип и типоразмер блока управления
- [2] Комиссионный номер
- [3] Электрическая схема
- [4] Управление

рис. 4: Сертификационная табличка. Исполнение во взрывозащищенном корпусе



- [1] Значок взрывозащищенного исполнения, значок «CE», код
- [2] Сертификат проверки ЕС
- [3] Класс взрывозащиты (электрическая)
- [4] Класс взрывозащиты (пылезащита)
- [5] Класс взрывозащиты (неэлектрическая)

Тип и типоразмер

Настоящее руководство действительно для следующих устройств:

Многооборотные приводы для режима ОТКРЫТЬ-ЗАКРЫТЬ: SAEx 07.2, 07.6, 10.2, 14.2, 14.6, 16.2

Многооборотные приводы для регулирования: SAREx 07.2, 07.6, 10.2, 14.2, 14.6, 16.2

AMExС 01.1 = Блок управления AUMA MATIC

Комиссионный номер

Все устройства имеют комиссионный номер, соответствующий заказу. По этому комиссионному номеру можно через интернет загрузить электросхему, протокол испытаний и другую информацию, относящуюся к конкретному приводу. Смотрите <http://www.auma.com>.

Управление

24 V DC = управление через параллельный интерфейс с напряжением 24 В.

115 V DC = управление через параллельный интерфейс с напряжением 115 В~.

0/4 – 20 mA = управление через параллельный интерфейс аналоговым сигналом 0/4 – 20 mA.

2.2 Краткое описание

Многооборотный привод

Определение согласно EN ISO 5210:

Многооборотный привод – это электропривод, который приводит в действие арматуру, создавая для нее крутящий момент, по крайней мере, на один оборот. Многооборотный привод может выдерживать осевую нагрузку.

Многооборотные приводы компании AUMA работают от электродвигателей. Втулка А выдерживает осевую нагрузку. Для ручного управления предусмотрен маховик. Отключение в конечных положениях осуществляется концевым выключателем или моментным выключателем. Для управления и обработки сигнала привода требуется блок управления.

Блок управления

Блок управления AUMA MATIC предназначен для управления электроприводами AUMA. Блок управления поставляется готовым к эксплуатации. Блок управления может монтироваться непосредственно на электроприводе или отдельно на настенном держателе. Блок AUMA MATIC достаточен для выполнения таких функций, как управление арматурой в направлении ОТКРЫТЬ-ЗАКРЫТЬ, индикация положения, различная сигнализация, регулировка положения.

Панель местного управления

Управление (клавиатурой), настройка и индикация может осуществляться непосредственно на месте (см. настоящее руководство).

3. Транспортировка, хранение и упаковка

3.1 Транспортировка

Транспортировку к месту установки производить в прочной упаковке.



Не стой под грузом!

Опасность травм и смерти!

- Не стой под висячим грузом.
- Строповку производить за корпус, а не за маховик.
- Приводы, установленные на арматуру: строповку производить за арматуру, а не за привод.
- Приводы с редуктором: строповку производить за рым-болты редуктора, а не за привод.
- Приводы с блоком управления: строповку производить за привод, а не за блок управления.

3.2 Хранение



Неправильное хранение ведет к образованию коррозии!

- Склаживать в хорошо проветриваемых, сухих помещениях.
- Защищать от сырости грунта путём хранения на стеллаже или деревянном поддоне.
- Накрывать в целях защиты от пыли и грязи.
- Неокрашенные поверхности обработать антикоррозионным средством.

Длительное хранение

При длительном хранении (более 6 месяцев) необходимо дополнительно обратить внимание на следующее:

1. Перед хранением:
обработать неокрашенные поверхности, особенно присоединительные поверхности и фланцы, долгодействующим антикоррозионным средством.
2. Каждые 6 месяцев:
проверять на предмет образования коррозии. В случае появления коррозии заново нанести антикоррозионную защиту.

3.3 Упаковка

В целях безопасности транспортировки изделия упаковываются на заводе в специальный упаковочный материал. Упаковка выполнена из экологически безопасного материала, который легко удаляется и перерабатывается. Упаковка изготавливается из следующих материалов: дерево, картон, бумага, полиэтиленовая пленка. Утилизацию упаковочного материала рекомендуется осуществлять через перерабатывающие предприятия.

4. Монтаж

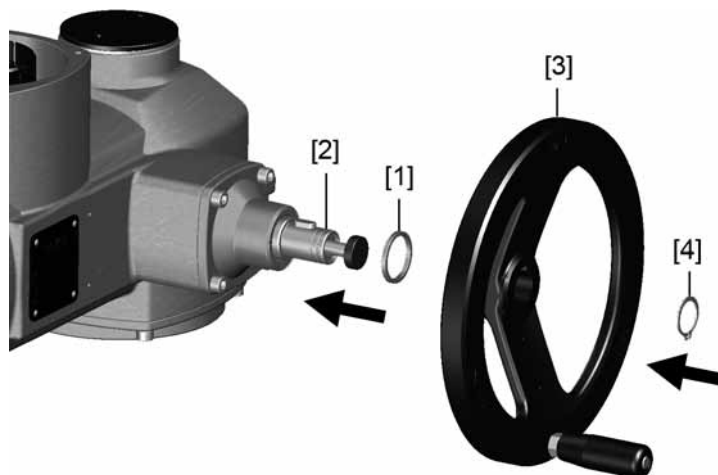
4.1 Монтажное положение

Электроприводы AUMA и блоки управления могут работать в любом монтажном положении без ограничений.

4.2 Монтаж маховика

Информация Для удобства транспортировки маховика с диаметром от 400 мм поставляются отдельно.

рис. 5: Маховик



- [1] распорная шайба
- [2] входной вал
- [3] маховик
- [4] стопорное кольцо

1. При необходимости насадить на входной вал [2] распорную шайбу [1].
2. Маховик [3] насадить на входной вал.
3. Зафиксировать маховик [3] предохранительным кольцом [4] (в комплекте).

4.3 Монтаж привода на арматуру /редуктор

УВЕДОМЛЕНИЕ

Конденсат и повреждение лакокрасочного покрытия ведут к образованию коррозии!

- По окончании работ проверить лакокрасочное покрытие и при необходимости восстановить поврежденные участки.
- После монтажа привод необходимо сразу подключить к электросети, чтобы нагреватель предотвратил образование конденсата.

4.3.1 Втулки В, В1 – В4 и Е

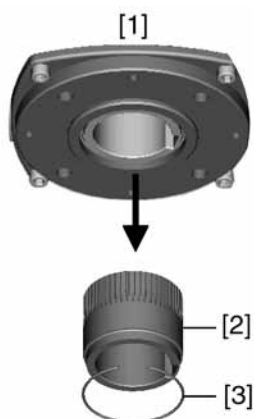
Применение

- Для вращающегося, неподнимающегося штока
- Не способны принять осевую нагрузку

Конструкция Втулка обработанная с пазом:

- Элемент В1 – В4 с обработкой по ISO 5210
- Элемент В и Е с обработкой по DIN 3210
- Возможна последующая доработка В1 - В3, В4 и Е.

рис. 6: Выходная втулка



- [1] Втулка В, В1 – В4, Е и С
- [2] Вставная втулка с обработкой и пазом
- [3] Стопорное кольцо

Информация Центрирование фланцев арматуры выполнить в виде посадки с зазором.

4.3.1.1 Монтаж привода (с втулкой В1-В4 или Е) на арматуру/редуктор

1. Проверьте совместимость монтажных фланцев.
2. Убедитесь, что отверстие и шпоночная канавка подходят к входному валу.
3. Слегка смажьте входной вал.
4. Насадите многооборотный привод.
Информация: Обратите внимание на правильное центрирование и полное прилегание фланцев.
5. Закрепите привод с помощью болтов (см. таблицу).
Информация: Для защиты контактной поверхности от коррозии рекомендуется на резьбу болтов нанести уплотнительную смазку.
6. Притянуть равномерно крест-накрест с моментами затяжки согласно таблице.

Таблица 1: Моменты затяжки болтов

Болты	Момент затяжки T _A [Нм]
Резьба	Класс прочности 8.8
M8	25
M10	51
M12	87
M16	214
M20	431

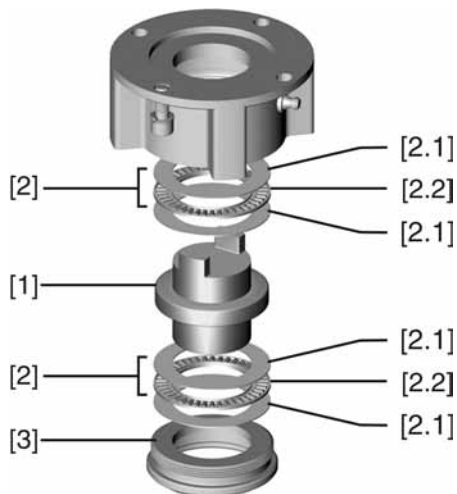
4.3.2 Втулка А

- Применение**
- выходная втулка для поднимающегося, невращающегося штока
 - способна принять на себя осевую нагрузку
- Информация** Для подключения привода к втулке А с фланцем F10 и F14 (выпуск до 2009 г. включительно) требуется переходник. Переходник можно заказать в компании AUMA.

4.3.2.1 Доработка резьбовой втулки

- ✓ Доработка требуется только для необработанных втулок или для втулок с предварительной обработкой.

рис. 7: Установка втулки А

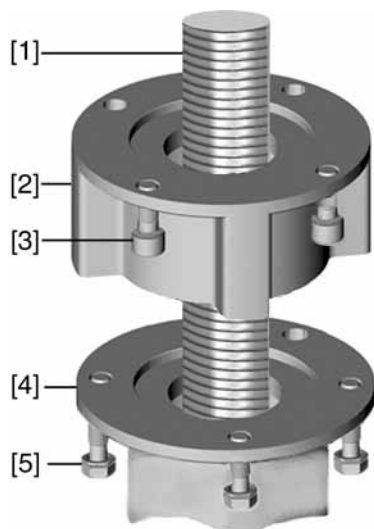


- [1] Резьбовая втулка
- [2] Подшипник
- [2.1] Упорное кольцо
- [2.2] Зубчатый венец
- [3] Центрирующее кольцо

1. Снять с втулки центрирующее кольцо [3].
2. Снять резьбовую втулку [1] с подшипниками [2].
3. Снять с резьбовой втулки [1] упорные кольца [2.1] и зубчатый венец подшипника [2.2].
4. Просверлить отверстие в резьбовой втулке [1], расточить его и нарезать резьбу.
Информация: Закрепляя, следить за тем, чтобы втулка свободно вращалась и двигалась!
5. Почистить готовую резьбовую втулку [1].
6. Зубчатый венец подшипника [2.2] и упорные кольца [2.1] хорошо смазать литиевым мылом (универсальной смазкой EP), так чтобы смазка заполнила все полости.
7. Смазанный зубчатый венец подшипника [2.2] и упорные кольца [2.1] насадить на резьбовую втулку [1].
8. Снова насадить резьбовую втулку [1] с подшипниками [2] на втулку.
Информация: Следите за тем, чтобы кулачки/зубчатые шлицы правильно вошли в пазы пустотелого вала.
9. Навинтить центрирующее кольцо [3] и завернуть до упора.

4.3.2.2 Монтаж многооборотного привода (с втулкой А) на арматуру

рис. 8: Монтаж с помощью втулки А



- [1] шток арматуры
- [2] втулка А
- [3] болты для привода
- [4] фланец арматуры
- [5] болты для втулки

1. Если втулка А уже установлена на приводе, ослабить болты [3] и снять втулку А [2].
2. Проверить совместимость фланца втулки А с фланцем арматуры [4].
3. Слегка смазать шток арматуры [1].
4. Втулку А насадить на шток арматуры и закрутить, чтобы она легла на фланец арматуры.
5. Повернуть втулку А, чтобы совпали крепежные отверстия.
6. Соединительные болты [5] вкрутить, но не затягивать.
7. Привод насадить на шток арматуры надлежащим образом.
- ➔ При правильном закреплении фланцы плотно прилегают друг к другу.
8. Повернуть привод, чтобы совместить крепежные отверстия.
9. Закрепить привод с помощью болтов [3].
10. Притянуть болты [3] равномерно крест-накрест с моментами затяжки согласно таблице.

Таблица 2: Моменты затяжки болтов

Болты	Момент затяжки T _Д [Нм]
Резьба	Класс прочности 8.8
M6	11
M8	25
M10	51
M12	87
M16	214
M20	431

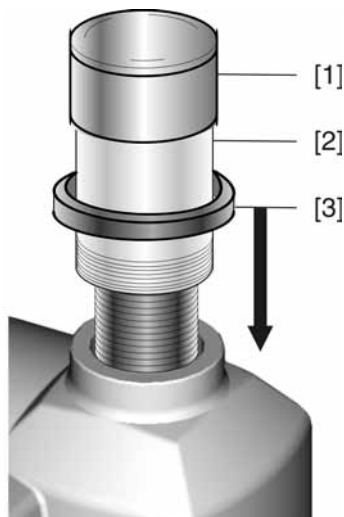
11. Привод вручную повернуть в направлении ОТКРЫТЬ, чтобы фланец привода и втулка А плотно прилегали друг к другу.
12. Болты [5], соединяющие арматуру и втулку А, затянуть моментами затяжки согласно таблице.

4.4 Комплектующие для монтажа

4.4.1 Защитная трубка для поднимающегося штока арматуры

— опция —

рис. 9: Монтаж защитной трубки штока



- [1] Крышка защитной трубки
- [2] Защитная трубка штока
- [3] Уплотнительное кольцо

1. Запечатать резьбу пенькой, тефлоновой лентой или другим уплотнителем.
2. Навинтить защитную трубку [2] на резьбу и притянуть.
3. Уплотнительное кольцо [3] насадить до упора на корпус.
4. Проверить наличие крышки защитной трубки штока [1] и ее состояние.

4.5 Расположение панели местного управления

Панель местного управления устанавливается в положение, оговоренное в заказе. Если после монтажа на арматуру или привод положение панели покажется недостаточно удобным, ее можно легко изменить на месте. Панель можно размещать в четырех положениях.

рис. 10: Положения А и В



рис. 11: Положения С и D



4.5.1 Смена положений



Корпус взрывозащищенный. Опасность взрыва!

Опасность травм и смерти!

- Перед открытием убедиться в отсутствии взрывоопасных газов и напряжения.
- При работе с крышкой и кожухом соблюдайте осторожность.
- Не повредите и не загрязните поверхности соединения.
- При монтаже не перекашивайте крышку.

1. Открутить болты и снять панель местного управления.
2. Ослабить 3 винта платы, повернуть плату в нужное положение и затянуть винты.
3. Проверить и при необходимости поправить уплотнительное кольцо.
4. Повернуть панель местного управления и установить в нужное положение.



Во избежание повреждений не перекручивать и не зажимать кабели!

Опасность выхода из строя оборудования!

- Панель местного управления поворачивать не более чем на 180°.
- Панель устанавливать, соблюдая осторожность. Не зажимайте кабели.

5. Болты притянуть равномерно крест-накрест.

5. Электроподключение

5.1 Общие указания



Опасность при неправильном подключении электрооборудования

Несоблюдение указаний может привести к материальному ущербу, тяжелым травмам или смерти.

- Подключение электрооборудования разрешается выполнять только квалифицированному персоналу.
- Перед началом работ необходимо ознакомиться с инструкциями настоящей главы.
- После подключения разъемов, перед тем как подавать напряжение, ознакомьтесь с главами <Ввод в эксплуатацию> и <Пробный пуск>.

Электрическая схема. Схема подключений

Соответствующая схема подключений (на немецком и английском языках) поставляется вместе с инструкцией по эксплуатации в прочной упаковке, которая закрепляется на устройстве. При отсутствии электрической схемы ее можно запросить в соответствии с комиссионным номером (см. заводскую табличку) или загрузить через вебсайт <http://www.auma.com>.

Защита на месте эксплуатации

Для защиты от короткого замыкания и для отключения электропривода от сети необходимо на месте эксплуатации предусмотреть прерыватель нагрузки и защиту предохранителями.

Значения силы тока для приводов соответствующих типоразмеров рассчитываются исходя из потребления тока электродвигателем (см. электрические данные) и блоком управления.

Таблица 3: Потребление тока электродвигателем

Напряжение сети	Макс. потребление тока
100 - 120 В~ (±10 %)	575 мА
208 - 240 В~ (±10 %)	275 мА
380 - 500 В~ (±10 %)	160 мА
24 В= (+20 %/-15 %) и двигатель переменного тока	500 мА

Таблица 4: Макс. допустимая защита

Реверсивные пускатели	Расчетная мощность	Макс. защита
Реверсивный контактор А1	до 1,5 кВт	16 А (gL/gG)
Реверсивный контактор А2	до 7,5 кВт	32 А (gL/gG)
Реверсивный контактор А3	до 11 кВт	63 А (gL/gG)

Если блок управления установлен отдельно от привода (на настенном держателе), необходимо при прокладывании защиты учитывать длину и сечение соединительных проводов.

Питание блока управления (блок электроники).

При подаче 24 В- на блок управления (электроника) от внешнего источника напряжение питания сглаживается встроенным конденсатором 1000 мкФ. Подключая питание, необходимо учитывать, что после подачи питания от внешнего источника этот конденсатор будет заряжен.

Стандарты безопасности

Все периферийные устройства должны соответствовать необходимым стандартам безопасности.

Прокладывание проводов в соответствии с ЭМС

Кабели шины и сигналопроводящие кабели чувствительны к помехам.

Провода электродвигателя создают помехи.

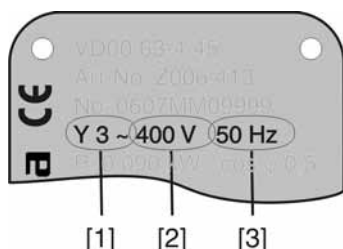
- Чувствительные к помехам кабели и кабели, являющиеся источниками помех, необходимо располагать как можно дальше друг от друга.

- Помехоустойчивость кабелей шины и сигналопроводящих кабелей повышается, если потенциалы точек заземления уравниваются.
- По возможности избегайте длинных проводов, или старайтесь располагать их в зоне с низким уровнем помех.
- Старайтесь, чтобы помехосоздающие и чувствительные к помехам линии не располагались параллельно друг другу на длинных участках.
- Для подключения дистанционного датчика положения применяйте экранированные кабели.

Род тока, напряжение сети и частота сети

Ток, напряжение и частота сети должны соответствовать техническим требованиям электродвигателя (см. заводскую табличку на двигателе).

рис. 12: Заводская табличка двигателя (пример)



- [1] Ток
- [2] Напряжение сети
- [3] Частота сети (для электродвигателей трехфазного и переменного тока)

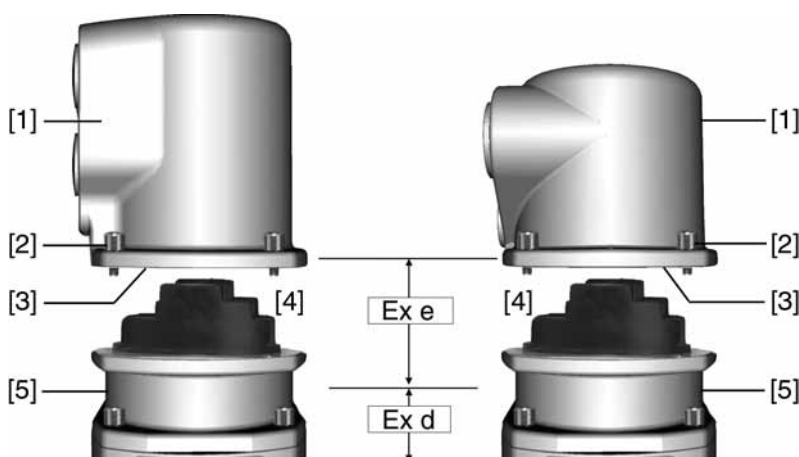
Соединительные кабели

- Чтобы обеспечить изоляцию устройства, необходимо применять соответствующие, устойчивые к высокому напряжению, кабели. Кабели должны быть рассчитаны на максимальное номинальное напряжение.
- Минимальная рабочая температура соединительных кабелей: +80 °С.
- Для подключений, которые подвергаются ультрафиолетовому облучению (на открытом воздухе и т.п.), применяйте кабели, устойчивые против УФ-лучей.

5.2 Подключение через штекерный разъем с резьбовыми соединениями (КР, КРН)

5.2.1 Порядок открытия отсека контактов

рис. 13: Штекерный разъем КРН, КР



- [1] Крышка
- [2] Болты крышки
- [3] Уплотнительное кольцо
- [4] Клеммная коробка
- [5] Клеммный разъем



Опасное напряжение!

Берегись удара электрическим током!

→ Перед открытием отключить питание.

1. Открутить болты [2] и снять крышку [1].
- ➔ Отсек контактов [4] находится в корпусе с классом взрывозащиты Ex e (повышенная безопасность). При этом взрывозащищенный отсек (тип защиты Ex d) остается закрытым.
2. Применять подходящие кабельные разъемы с допуском «Ex e».
- ➔ Указанная на заводской табличке степень защиты (IP..) гарантируется только при применении соответствующих кабельных вводов. Пример: Согласно заводской табличке - степень защиты IP 68.



3. Неиспользуемые выводы необходимо закрыть заглушками соответствующего класса взрывозащиты.
4. Вставить кабели в кабельные вводы.

5.2.2 Подключение кабелей

Таблица 5: Поперечное сечение и моменты затяжки

Тип	Сечение	Моменты затяжки
Силовые клеммы (U1, V1, W1) Заземляющий контакт (PE)	(1,5) ¹⁾ 2,5 – 6 мм ² (гибкий или жесткий)	2 Нм
Управляющие контакты (1 – 50)	0,75 – 1,5 мм ² (гибкий или жесткий)	1 Нм

1) с малыми клеммными шайбами

1. Удалите защитную оболочку кабеля на 12 – 140 мм.
2. Очистить провод.
→ для блока управления макс. на 8 мм, для двигателя макс. на 12 мм.
3. Для гибких проводов: подключать с использованием наконечников (DIN 46228).
4. Подсоединить провода по электросхеме, соответствующей заказу.

Информация: Для каждого соединения можно использовать два провода.

→ При использовании проводов двигателя сечением 1,5 мм²: для клемм U1, V1, W1 и PE использовать клеммные шайбы (малые клеммные шайбы поставляются с крышкой электрического соединения).

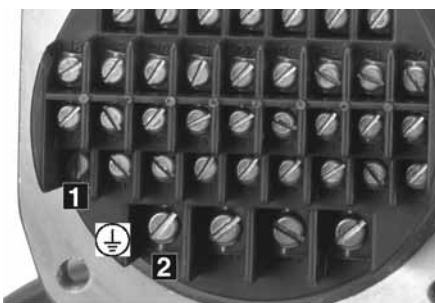


Неправильное подключение: Опасное напряжение при неподключенном заземляющем проводе!

Берегись удара электрическим током!

- Подключить все заземляющие провода.
- Подключить внешний заземляющий провод к контакту заземления.
- Запрещается эксплуатировать изделие без заземления.

5. Заземляющий провод плотно прикрутить к контакту заземления.
рис. 15: Заземляющий контакт



- [1] Заземляющий контакт (PE) кабеля управления
- [2] Заземляющий контакт (PE) кабеля двигателя



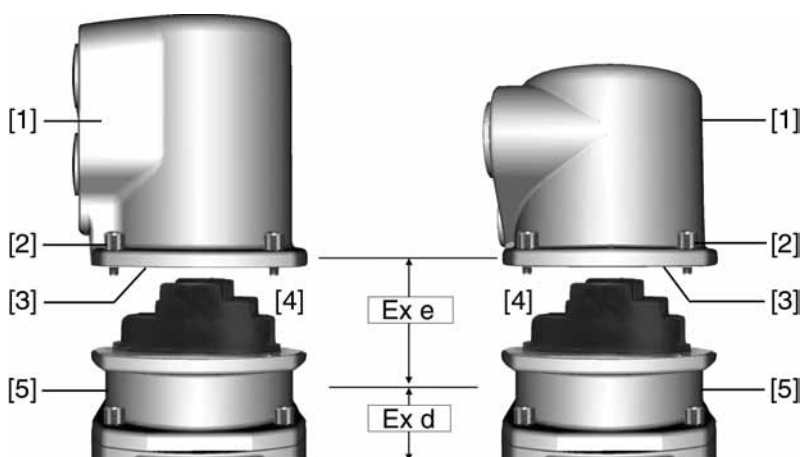
Конденсат ведет к образованию коррозии!

- После монтажа устройство необходимо сразу подключить к электросети, чтобы нагреватель предотвратил образование конденсата.

Информация Некоторые модели электроприводов могут быть дополнительно снабжены обогревателем двигателя. Обогреватель снижает уровень конденсата в двигателе и облегчает запуск при чрезвычайно низких температурах.

5.2.3 Порядок закрытия отсека контактов

рис. 16: Штекерный разъем КРН, КР



- [1] Крышка
- [2] Болты крышки
- [3] Уплотнительное кольцо
- [4] Клеммная коробка
- [5] Клеммный разъем

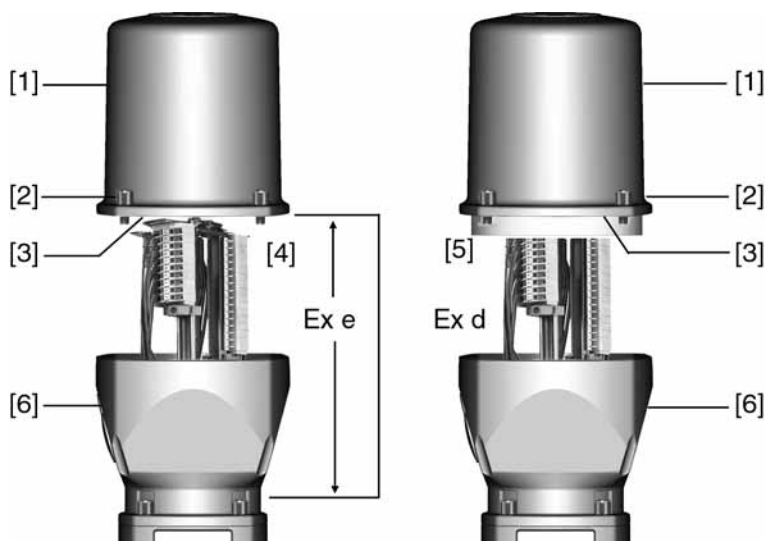
1. Почистить уплотнительные поверхности корпуса [1].

2. Проверить кольцо [3]. В случае повреждения, заменить.
3. Слегка смазать кольцо, например, вазелином и правильно разместить на место.
4. Надеть корпус [1] и равномерно крест-накрест притянуть винты [2].
5. Для обеспечения соответствующей степени защиты подтянуть кабельные вводы с предписанным моментом.

5.3 Подключение через штекерный разъем с зажимами (KES)

5.3.1 Порядок открытия отсека контактов

рис. 17: Штекерный разъем: слева KES, справа KES во взрывозащищенном корпусе



- [1] Крышка
- [2] Болты крышки
- [3] Уплотнительное кольцо
- [4] Клеммная коробка: Класс взрывозащиты Ex e
- [5] Клеммная коробка: Класс взрывозащиты Ex d
- [6] Корпус клеммного разъема

⚠ ОПАСНО

Опасное напряжение!

Берегись удара электрическим током!

→ Перед открытием отключить питание.

1. Открутить болты [2] и снять крышку [1].
 - ➔ Отсек выключателей [4] и [5] находится в корпусе с классом взрывозащиты Ex e (повышенная безопасность) или Ex d (взрывозащищенный корпус). При этом взрывозащищенный отсек (Ex d) остается закрытым.
2. Применять подходящие кабельные разъемы с допуском «Ex e».
 - ➔ Указанная на заводской табличке степень защиты (IP...) гарантируется только при применении соответствующих кабельных вводов. Пример: Согласно заводской табличке - степень защиты IP 68.



3. Неиспользуемые выводы необходимо закрыть заглушками соответствующего класса взрывозащиты.
4. Снять изоляцию проводов и вставить в кабельные вводы.
5. Для обеспечения соответствующей степени защиты подтянуть кабельные вводы с предписанным моментом.

5.3.2 Подключение кабелей

Таблица 6: Поперечное сечение и моменты затяжки

Тип	Сечение	Моменты затяжки
Силовые клеммы (U, V, W)	макс. 10 мм ² (гибкий или жесткий)	1,5 – 1,8 Нм
Заземляющий контакт (PE)	макс. 10 мм ² (гибкий или жесткий)	3,0 – 4,0 Нм
Управляющие контакты (1 – 50)	2,5 мм ² (гибкий или жесткий)	0,6 – 0,8 Нм

1. Очистить провод.
2. Гибкие провода подключать с использованием наконечников (DIN 46228).
3. Подсоединить провода по электросхеме, соответствующей заказу.

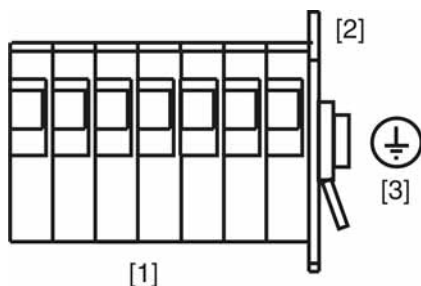


Неправильное подключение: Опасное напряжение при неподключенном заземляющем проводе!

Берегись удара электрическим током!

- Подключить все заземляющие провода.
- Подключить внешний заземляющий провод к контакту заземления.
- Запрещается эксплуатировать изделие без заземления.

4. Заземляющий провод плотно прикрутить к контакту заземления.
рис. 19: Заземляющий контакт



- [1] Зажимы
- [2] Клеммный отсек
- [3] Заземляющий контакт, значок: ⊕

УВЕДОМЛЕНИЕ

Конденсат ведет к образованию коррозии!

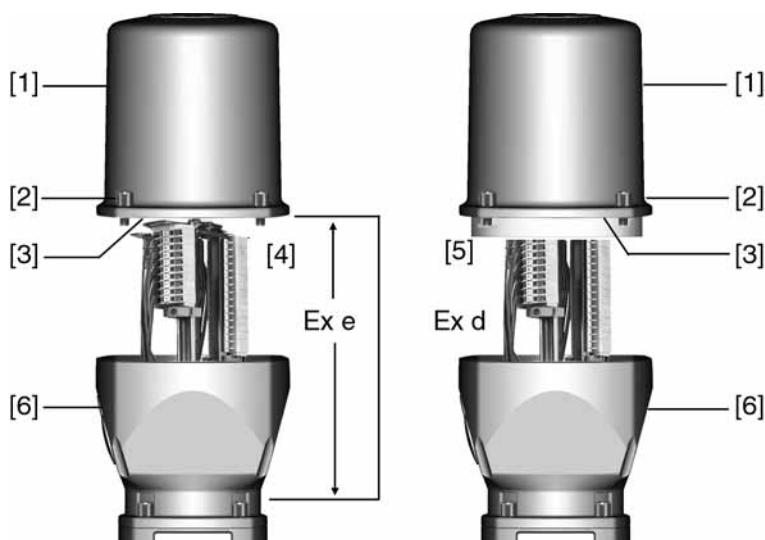
- После монтажа устройство необходимо сразу подключить к электросети, чтобы нагреватель предотвратил образование конденсата.

Информация

Некоторые модели электроприводов могут быть дополнительно снабжены обогревателем двигателя. Обогреватель снижает уровень конденсата в двигателе и облегчает запуск при чрезвычайно низких температурах.

5.3.3 Порядок закрытия отсека контактов

рис. 20: Штекерный разъем: слева KES, справа KES во взрывозащищенном корпусе



- [1] Крышка
- [2] Болты крышки
- [3] Уплотнительное кольцо
- [4] Клеммная коробка: Класс взрывозащиты Ex e
- [5] Клеммная коробка: Класс взрывозащиты Ex d
- [6] Корпус клеммного разъема

1. Почистить уплотнительные поверхности корпуса [1].
2. Для штекерного разъема KES во взрывозащищенном корпусе: Поверхности соединений необходимо покрыть бескислотным антикоррозионным средством.
3. Проверить кольцо [3]. В случае повреждения, заменить.
4. Слегка смазать кольцо, например, вазелином и правильно разместить на место.



Корпус взрывозащищенный. Опасность взрыва!

Опасность травм и смерти!

- При работе с крышкой и кожухом соблюдайте осторожность.
- Не повредите и не загрязните поверхности соединения.
- При монтаже не перекашивайте крышку.

5. Надеть корпус [1] и равномерно крест-накрест притянуть винты [2].

5.4 Комплектующие для электрического подключения

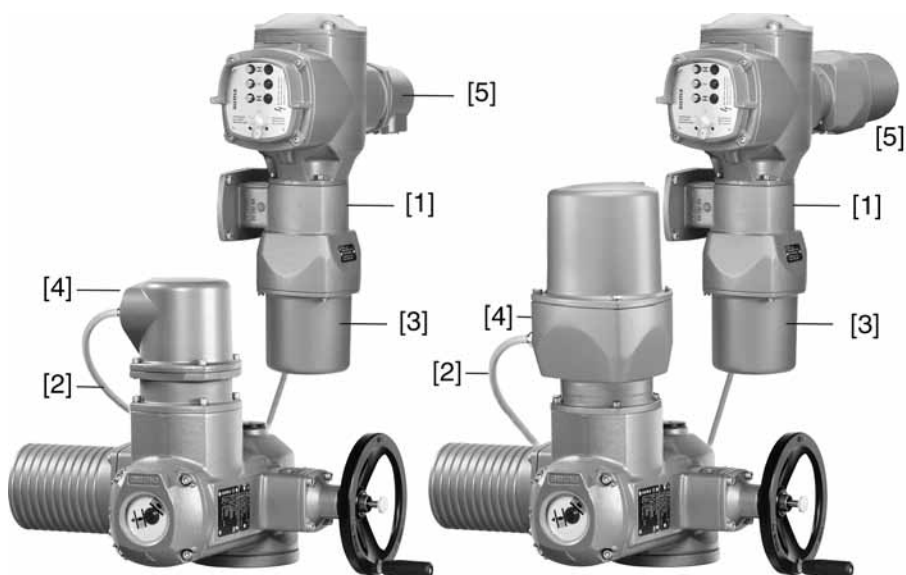
— опция —

5.4.1 Блок управления на настенном креплении

С помощью настенного крепления блок управления может монтироваться отдельно от привода.

- Применение**
- Для приводов, установленных в труднодоступных местах.
 - При высокой температуре привода.
 - При сильных вибрациях арматуры.

Конструкция рис. 21: Установка с настенным креплением (слева с КР, справа с KES)



- [1] Настенное крепление
- [2] Соединительные кабели
- [3] Электрический разъем настенного крепления (XM)
- [4] Электрический разъем привода (XA)
- [5] Электрический разъем блока управления (XK) – разъем цепи потребителя

Проверка перед подключением

- Максимально допустимая длина соединительного кабеля: 100 метров.
- При наличии установленного на приводе датчика положения (RWG): Соединительные кабели подключать экранированными.
- Не допускается использование модификаций со встроенным потенциометром в приводе.
- Рекомендуется комплект кабелей AUMA LSW8-KES или LSW9-KP.
- При отсутствии кабелей AUMA: Используйте соответствующие гибкие и экранированные кабели.
- Изоляция соединительных кабелей (от обогревателя, выключателей и т.п.), которые подключены напрямую от привода к штекеру цепи потребителя XK (XA-XM-XK, см. электрическую схему, должна соответствовать нормативам EN 50178. Для соединений от датчиков положения (RWG, IWG, потенциометр) изоляцию проверять не требуется.

5.4.2 Защитная рамка

Применение

Защитная рамка для защиты отсоединенных штекеров.

Во избежание прикосновения к оголенным контактам, а также для защиты от воздействий окружающей среды.

рис. 22: Защитная рамка и штекерный разъем с резьбовыми соединениями (КР/КРН)

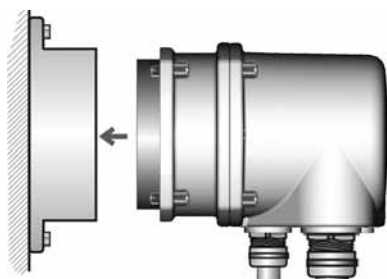
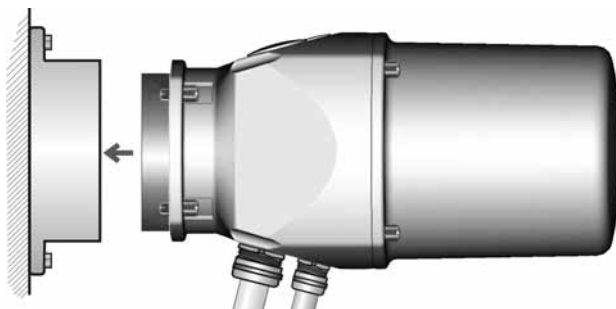


рис. 23: Защитная рамка и штекерный разъем с зажимами (KES)



5.4.3 Защитная крышка

Защитная крышка отсека штекеров (для отключенных штекеров)

Открытый отсек контактов закрыть защитной крышкой.

5.4.4 Наружный контакт заземления

Для уравнивания потенциалов на корпусе может быть предусмотрен контакт заземления (клеммное кольцо).

рис. 24: Контакт заземления



6. Управление

6.1 Ручной режим

При настройке и вводе в эксплуатацию, а также в случае неисправности двигателя и потери питания, привод может управляться вручную. Ручное управление включается с помощью механики переключения.

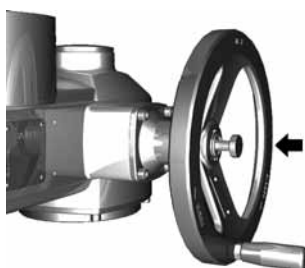
6.1.1 Включение ручного режима

УВЕДОМЛЕНИЕ

Неправильное управление может привести к повреждению муфты электродвигателя!

→ При ручном управлении сцепление включать только на выключенном двигателе.

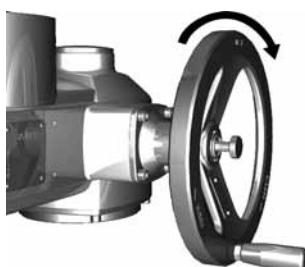
1. Нажать кнопку.



2. Повернуть маховик в нужном направлении.

→ Чтобы закрыть арматуру, вращать маховик по часовой стрелке:

➔ ведущий вал (арматура) поворачивается по часовой стрелке в направлении ЗАКРЫТЬ.



6.1.2 Выключение ручного режима

Ручное управление выключается автоматически после включения мотора. При автоматическом управлении маховик не двигается.

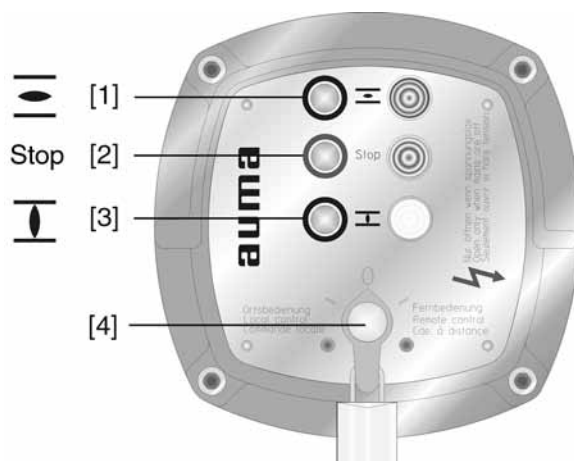
6.2 Автоматический режим

- ✓ Перед включением автоматического режима необходимо выполнить все мероприятия по вводу в эксплуатацию, а также пробный пуск.

6.2.1 Местное управление

Местное управление приводом осуществляется с помощью кнопок панели местного управления.

рис. 27: Панель местного управления



- [1] Кнопка команды управления хода в направлении ОТКРЫТЬ
- [2] Кнопка СТОП
- [3] Кнопка команды управления в направлении ЗАКРЫТЬ
- [4] Селектор

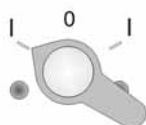
⚠ ВНИМАНИЕ

Поверхности могут сильно нагреваться при высокой окружающей температуре или вследствие попадания прямых солнечных лучей!

Берегитесь ожогов

→ Проверьте температуру поверхности, и при необходимости наденьте защитные перчатки.

→ Переведите селектор [4] в положение **местного управления (МЕСТН.)**.



- ➔ Теперь приводом можно управлять с помощью кнопок [1 – 3].
- Запуск привода в направлении ОТКРЫТЬ: нажать кнопку [1]
- Остановка привода: нажать кнопку [2] **СТОП**.
- Запуск привода в направлении ЗАКРЫТЬ: нажать кнопку [3]

Информация Команды ОТКРЫТЬ и ЗАКРЫТЬ могут подаваться в режиме «по нажатию» и в режиме «самоподхват». В режиме «самоподхват» привод после нажатия на кнопку движется до конечного положения, если до этого положения не будет подана другая команда.

6.2.2 Дистанционное управление приводом

→ Селектор установите в положение **дистанционного управления (ДИСТ.)**.



- ➔ Дистанционное управление осуществляется исполнительными командами (ОТКРЫТЬ, СТОП, ЗАКРЫТЬ) или аналоговыми сигналами уставки, например, 0 – 20 мА.

Информация На приводах с позиционером имеется возможность **переключаться с режима Открыть-Закрыть на режим регулирования**. Переключение осуществляется через вход ДИСТАНЦИОННЫЙ РУЧНОЙ, например, сигналом 24 В пост. тока (см. электрическую схему).

Реагирование привода с позиционером в режиме регулирования:

В случае потери сигнала уставки E1 или фактического значения E2 привод двигается в заранее установленное положение. Возможные реакции привода при потере сигнала:

- **В ТЕКУЩЕМ ПОЛОЖЕНИИ:**Привод немедленно отключается и останавливается в текущем положении.
- **ЗАКРЫТЬ ПРИ АВАРИИ:**Привод переместит арматуру в конечное положение ЗАКРЫТО.
- **ОТКРЫТЬ ПРИ АВАРИИ:**Привод переместит арматуру в конечное положение ОТКРЫТО.

Функционирование при потере сигнала устанавливается с помощью переключателя на блоке управления.

7. Индикация

7.1 Сигнальные лампы

Цвет трех сигнальных ламп панели местного управления, а также их назначение определяются заказчиком.

рис. 30: Панель управления с сигнальными лампами (стандартная сигнализация)



- [1] горит (зеленая): достигнуто конечное положение ОТКРЫТО
- [2] горит (красная): сигнал общего сбоя
- [3] горит (желтая): достигнуто конечное положение ЗАКРЫТО

сигнал общего сбоя Сигнал общего сбоя (красная лампа) подается при наступлении одного из следующих событий (стандартное исполнение):

- Сбой по крутящему моменту: Превышено установленное значение крутящего момента до достижения конечного положения. (Данный сигнал можно включить или выключить с помощью коммутатора на блоке управления).
- Термоошибка: Сработала защита двигателя, то есть произошел перегрев двигателя.
- Ошибка фазы: Произошла потеря фазы (только для двигателей переменного тока).
- Пусковое устройство термисторов: проверка завершена

Индикатор хода При наличии в приводе блинкера (обозначение на электросхеме: S5) сигнальные лампы [1] и [3] могут применяться в качестве индикаторов хода. Функция индикатора хода можно включить или выключить с помощью коммутатора на блоке управления. Если индикация хода включена, то во время движения привода мигает соответствующая сигнальная лампа.

7.2 Механический указатель положения/индикация хода

— опция —

Механический указатель положения:

- непрерывно показывает положение арматуры (Диск указателя положения [2] за полный ход от ОТКРЫТО до ЗАКРЫТО и обратно поворачивается приблизительно на 180° - 230°).
- показывает, находится ли привод в движении (индикация хода)
- показывает достижение конечного положения (меткой [3])

рис. 31: Механический указатель положения



- [1] Крышка
- [2] Указательный диск
- [3] Метка
- [4] Значок положения ОТКРЫТО
- [5] Значок положения ЗАКРЫТО

8. Сигналы

8.1 Сигналы выходных контактов (бинарные)

С входных контактов снимаются бинарные сигналы о работе привода и блока управления.

Распределение сигналов устанавливается согласно данным заказа. Пример:

Контакт разомкнут = конечное положение ЗАКРЫТО не достигнуто

Контакт замкнут = конечное положение ЗАКРЫТО достигнуто

Сигнал общего сбоя Выключатели: 1 НЗ и 1 НО (стандартное исполнение)

Обозначение на электрической схеме: К9

Сигнал общего сбоя подается при наступлении одного из следующих событий (стандартное исполнение):

- Сбой по крутящему моменту: Превышено установленное значение крутящего момента до достижения конечного положения. (Данный сигнал можно включить или выключить с помощью переключателя в блоке управления).
- Термоошибка: Сработала защита двигателя, то есть произошел перегрев двигателя.
- Ошибка фазы: Произошла потеря фазы (только для двигателей переменного тока).
- Устройство РТС: проверка завершена

4 выходных контакта: Выключатели: 1 НЗ (стандартное исполнение)

Обозначение на электрической схеме: К5, К6, К7, К8

базовое исполнение:

- К5: Селектор находится в положении **дистанционного управления** (ДИСТ.).
- К6: Селектор находится в положении **местного управления** (МЕСТН.).
- К7: достигнуто конечное положение ОТКРЫТО
- К8: достигнуто конечное положение ЗАКРЫТО

8.2 Сигналы (аналоговые)

— (опция) —

Если привод снабжен датчиком положения (потенциометр или RWG), то в системе обеспечивается подача аналоговых сигналов положения.

Положение арматуры Сигнал: E2 = 0/4 – 20 мА (с развязкой по напряжению)

Обозначение на электрической схеме: E2 (действительное значение)

9. Ввод в эксплуатацию (основные настройки)

1. Установите селектор в положение **0** (ВЫКЛ).



Информация: Селектор не является выключателем питания. В положении **0** (ВЫКЛ) управление приводом отключено. Питание на блок управления продолжает поступать.

2. Включите питание.

Информация: При температуре ниже $-20\text{ }^{\circ}\text{C}$ необходимо учесть время прогрева.

3. Установите основные настройки.

9.1 Время прогрева при низких температурах

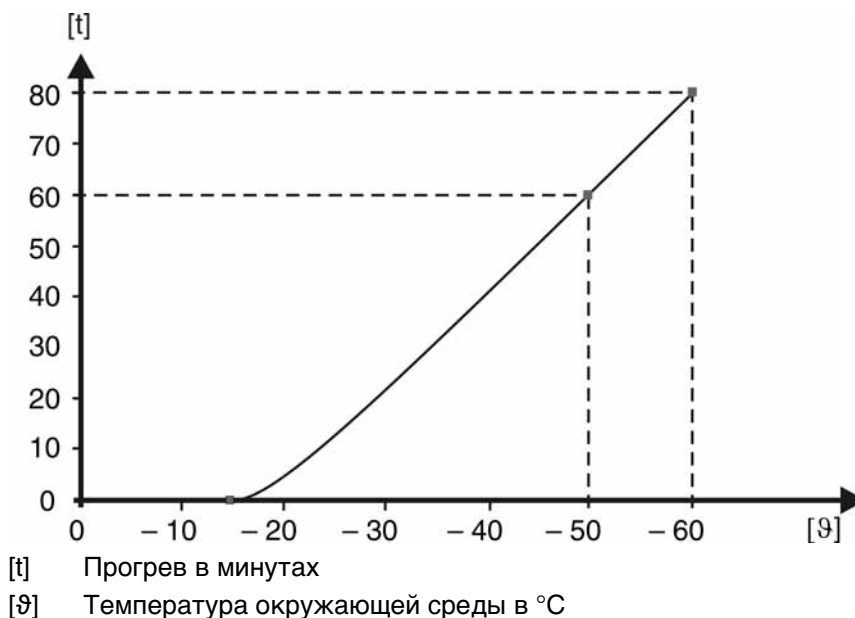
При низких температурах блок управления требует предварительного подогрева в течение определенного времени.

Предварительный подогрев необходим, если привод и блок управления в обесточенном состоянии охладилась до температуры окружающей среды. В этих условиях при вводе в эксплуатацию необходимо учитывать следующее время предварительного нагрева (после подключения питания):

при темп. $-50\text{ }^{\circ}\text{C}$ = 60 минут

при темп. $-60\text{ }^{\circ}\text{C}$ = 80 минут

рис. 33: График времени прогрева

**9.2 Открытие отсека выключателей**

Для проведения следующих настроек (опций) отсек выключателей необходимо открыть.

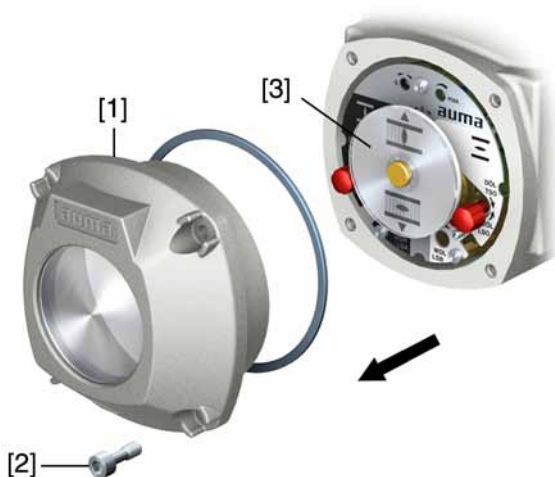


Корпус взрывозащищенный. Опасность взрыва!

Опасность травм и смерти!

- Перед открытием убедиться в отсутствии взрывоопасных газов и напряжения.
- При работе с крышкой и кожухом соблюдайте осторожность.
- Не повредите и не загрязните поверхности соединения.
- При монтаже не перекашивайте крышку.

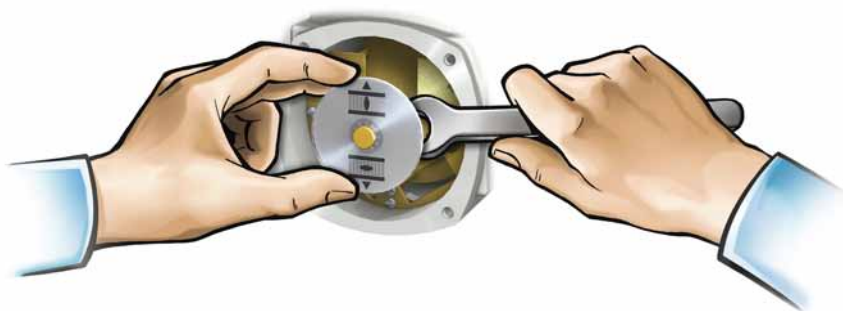
1. Ослабьте болты [2] и снимите крышку [1] отсека выключателей.
рис. 34:



2. При наличии индикаторного диска [3]:
Снимите индикаторный диск [3] с помощью гаечного ключа (используйте его как рычаг).

Информация: Во избежание повреждения лакокрасочного покрытия используйте также мягкую ткань.

рис. 35:



9.3 Настройка моментного выключателя

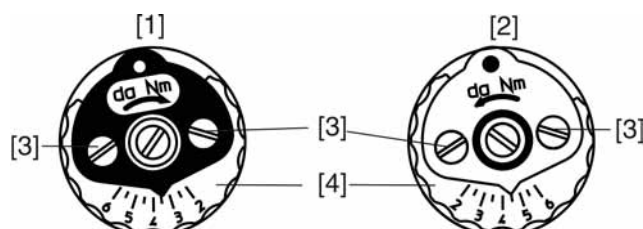
При достижении установленного здесь момента отключения срабатывает моментный выключатель (защита арматуры от перегрузок).

Информация Ограничение по крутящему моменту может быть задействовано также и в ручном режиме работы.

УВЕДОМЛЕНИЕ**Установка слишком высокого момента отключения ведет к повреждению арматуры!**

- Момент отключения должен соответствовать арматуре.
- Вносить изменения в настройки разрешается только при наличии разрешения от изготовителя арматуры!

рис. 36: Измерительные головки крутящего момента



- [1] Измерительная головка (черная) для моментного выключателя в направлении ЗАКРЫТЬ
- [2] Измерительная головка (белая) для моментного выключателя в направлении ОТКРЫТЬ
- [3] Стопорные винты
- [4] Диски со шкалой

1. Отпустить оба стопорных винта [3] на указательном диске.
2. Поворачивая диск со шкалой [4], установить требуемый крутящий момент (1 да Нм = 10 Нм).
3. Притянуть фиксирующие винты [3].

Информация: Максимальный момент затяжки: 0,3 – 0,4 Нм

➔ Моментный выключатель теперь настроен.

Пример: На рис. выше показано:

- 3,5 да Нм = 35 Нм для ЗАКРЫТИЯ
- 4,5 да Нм = 45 Нм для ОТКРЫТИЯ

9.4 Регулировка концевого выключателя

Концевой выключатель определяет положение привода. Выключатель срабатывает при достижении установленного положения.

рис. 37: Регулировочные элементы концевого выключателя



черное поле:

- [1] регулировочный шпindel: конечное положение ЗАКРЫТО
- [2] указатель: конечное положение ЗАКРЫТО
- [3] точка: конечное положение ЗАКРЫТО настроено

белое поле:

- [4] регулировочный шпindel: конечное положение ОТКРЫТО
- [5] указатель: конечное положение ОТКРЫТО
- [6] точка: конечное положение ОТКРЫТО настроено

9.4.1 Настройка конечного положения ЗАКРЫТО (черное поле)

1. Включить ручной режим.
2. Вращать маховик по часовой стрелке до полного закрытия арматуры.
3. Повернуть назад на пол оборота (величина перебега).
4. **В постоянно надавленном положении** с помощью отвертки вращать установочный шпindel [1] по направлению стрелки, обращая при этом внимание на указатель [2]. При вращении слышится и ощущается щелчкивание, указатель [2] «прыгает» каждый раз на 90°.
5. Когда указатель [2] 90° установится перед точкой [3], далее поворачивать медленно.
6. Когда указатель [2] установится на точку [3], прекратить поворачивание и отпустить регулировочный шпindel.
- ➔ Конечное положение ЗАКРЫТО теперь установлено.
7. Если регулировочный шпindel был перекручен (щелчок после проскакивания стрелки), продолжить поворачивание в том же направлении и повторить процедуру настройки.

9.4.2 Настройка конечного положения ОТКРЫТО (белое поле)

1. Включить ручной режим.
2. Вращать маховик против часовой стрелки до полного открытия арматуры.
3. Повернуть назад на пол оборота (величина перебега).
4. **В постоянно надавленном положении** с помощью отвертки вращать установочный шпindel [4] по направлению стрелки, обращая при этом внимание на указатель [5]. При вращении слышится и ощущается щелчкивание, указатель [5] «прыгает» каждый раз на 90°.
5. Когда указатель [5] 90° установится перед точкой [6], далее поворачивать медленно.
6. Когда указатель [5] установится на точку [6], прекратить поворачивание и отпустить регулировочный шпindel.
- ➔ Конечное положение ОТКРЫТО теперь установлено.

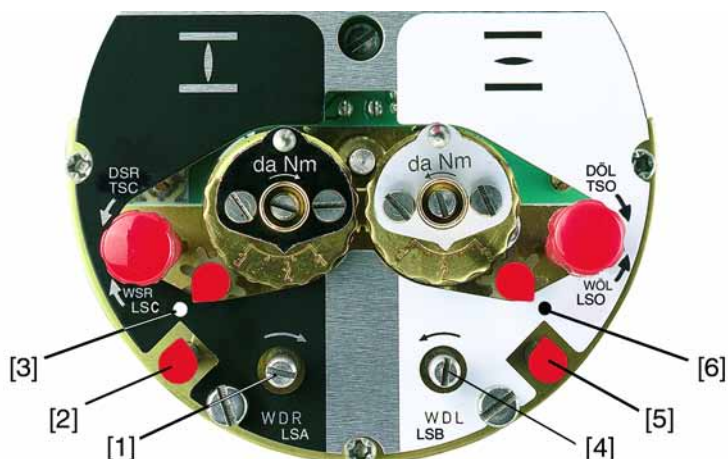
7. Если регулировочный шпindel был перекручен (щелчок после проскакивания стрелки), продолжить поворачивание в том же направлении и повторить процедуру настройки.

9.5 Настройка промежуточных положений

— опция —

Электроприводы с концевым выключателем DUO снабжены двумя выключателями промежуточных положений. Для каждого направления движения можно настроить одно промежуточное положение.

рис. 38: Регулировочные элементы концевого выключателя



черное поле:

- [1] регулировочный шпindel: направление ЗАКРЫТЬ
- [2] указатель: направление ЗАКРЫТЬ
- [3] точка: промежуточное положение в направлении ЗАКРЫТЬ установлено

белое поле:

- [4] регулировочный шпindel: направление ОТКРЫТЬ
- [5] указатель: направление ОТКРЫТЬ
- [6] точка: промежуточное положение в направлении ОТКРЫТЬ установлено

Информация Промежуточные выключатели снова снимают блокировку контакта через 177 оборотов (блок управления на 1 – 500 об/ход) или 1769 оборотов (блок управления на 1 – 5000 об/ход).

9.5.1 Настройка в направлении ЗАКРЫТЬ (черное поле)

1. Привести арматуру в требуемое промежуточное положение направления ЗАКРЫТЬ.
2. Если промежуточное положение пропущено, повернуть арматуру назад и еще раз подвести к промежуточному положению в направлении ЗАКРЫТЬ.

Информация: Арматуру подводить к промежуточному положению в том же направлении, в котором она будет работать при управлении от электродвигателя.

3. **В постоянно надавленном положении** с помощью отвертки вращать установочный шпindel [1] по направлению стрелки, обращая при этом внимание на указатель [2]. При вращении слышится и ощущается пощелкивание, указатель [2] «прыгает» каждый раз на 90°.
 4. Когда указатель [2] 90° установится перед точкой [3], далее поворачивать медленно.
 5. Когда указатель [2] установится на точку [3], прекратить поворачивание и отпустить регулировочный шпindel.
- ➔ Промежуточное положение в направлении ЗАКРЫТЬ настроено.

6. Если регулировочный шпиндель был перекручен (щелчок после проскакивания стрелки), продолжить поворачивание в том же направлении и повторить процедуру настройки.

9.5.2 Настройка для направления ОТКРЫТЬ (белое поле)

1. Привести арматуру по направлению ОТКРЫТЬ в требуемое промежуточное положение.
2. Если промежуточное положение пропущено, арматуру снова повернуть назад, затем подвести к промежуточному положению в направлении ОТКРЫТЬ. Арматуру подводить к промежуточному положению в том же направлении, в котором она будет работать при управлении от электродвигателя.
3. **В постоянно надавленном положении** с помощью отвертки вращать установочный шпиндель [4] по направлению стрелки, обращая при этом внимание на указатель [5]. При вращении слышится и ощущается пощелкивание, указатель [5] «прыгает» каждый раз на 90°.
4. Когда указатель [5] 90° установится перед точкой [6], далее поворачивать медленно.
5. Когда указатель [5] установится на точку [6], прекратить поворачивание и отпустить регулировочный шпиндель.
- ➔ Промежуточное положение в направлении ОТКРЫТЬ настроено.
6. Если регулировочный шпиндель был перекручен (щелчок после проскакивания стрелки), продолжить поворачивание в том же направлении и повторить процедуру настройки.

9.6 Пробный пуск

Пробный пуск выполнять только после окончания всех выше указанных настроек.

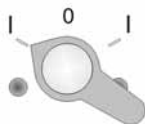
9.6.1 Проверка направления вращения

УВЕДОМЛЕНИЕ

Неправильное направление вращения приводит к повреждению арматуры!

- Если направление вращения неверное, немедленно выключить (нажать СТОП).
- Устранить неисправность, например, изменив подключение фаз.
- Повторить пробный пуск.

1. В режиме ручного управления установите арматуру в среднее положение, то есть на достаточное расстояние от конечного положения.
2. Установите селектор в положение **местного управления** (МЕСТН.).



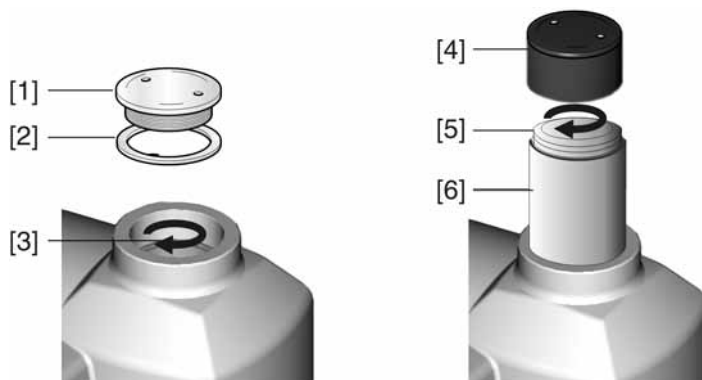
3. Запустите привод в направлении ЗАКРЫТЬ и следите за направлением вращения:
 с указательным диском: пункт 4
 без указательного диска: пункт 5 (пустотелый вал)
 → Выключить до достижения конечного положения.

4. с указательным диском:
 - Следить за направлением вращения.
 - ➔ Направление вращения правильное, если **привод движется в направлении ЗАКРЫТЬ**, а **указательный диск вращается против часовой стрелки**.



5. без указательного диска:
 - Вывернуть крышку пустотелого вала [1] и уплотнение [2] или крышку для защитной трубки штока [4] и проверить направление вращения по пустотелому валу [3] или штоку [5].
 - ➔ Направление вращения правильное, если **привод движется в направлении ЗАКРЫТЬ**, а **пустотелый вал и шток вращаются по часовой стрелке**.

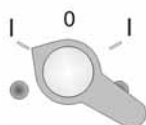
рис. 41: Пустотелый вал/шток



- [1] Крышка пустотелого вала
- [2] Уплотнение
- [3] Пустотелый вал
- [4] Крышка для защитной трубы
- [5] Шток
- [6] Защитная трубка штока

9.6.2 Проверка конечных выключателей

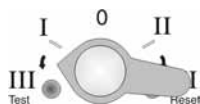
1. Установите селектор в положение **местного управления (MECTH.)**.



2. Включить привод с помощью кнопок ОТКРЫТЬ - СТОП - ЗАКРЫТЬ.
 - ➔ Стандартная сигнализация при правильной настройке концевого выключателя:
 - желтая лампа в конечном положении ЗАКРЫТО горит
 - зеленая лампа в конечном положении ОТКРЫТО горит
 - при движении в противоположном направлении лампы гаснут
 - ➔ Признаки неправильной настройки концевого выключателя:
 - привод останавливается, не доходя до конечного положения
 - красная лампа горит (ошибка по моменту)
3. Если конечное положение настроено неверно, выполнить регулировку концевого выключателя еще раз.
4. При правильно настроенном конечном положении и при отсутствии дополнительных узлов (потенциометра, датчика положения) закрыть отсек выключателей.

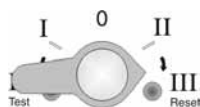
9.6.3 Проверка устройства РТС (опция)

1. Переведите селектор в положение **ТЕСТ**.



- ➔ Если устройство функционирует правильно, то красная лампа индикации на панели местного управления покажет срабатывание защиты электродвигателя.

2. Установите селектор в положение **СБРОС**.



- ➔ Если устройство работает правильно, сигнал сбоя будет квитирован.
3. При отсутствии сбоя обратитесь в отдел техобслуживания АУМА для проверки проводки и селектора.

9.7 Регулировка потенциометра

— опция —

Потенциометр служит в качестве концевого датчика для считывания положения арматуры.

Информация Эта настройка необходима только в том случае, если потенциометр подключен непосредственно к контакту ХК (см. электрическую схему).

Информация Из-за градации согласующего редуктора не всегда используется полный диапазон сопротивления. Поэтому необходимо предусмотреть внешнюю корректировку (подстроечный потенциометр).

рис. 45: Блок управления



[1] Потенциометр

1. Привести арматуру в положение ЗАКРЫТО.
2. Повернуть потенциометр [1] по часовой стрелке до упора.
 - Конечное положение ЗАКРЫТО соответствует 0 %.
 - Конечное положение ОТКРЫТО соответствует 100 %
3. Снова немного повернуть назад потенциометр [1].
4. Произвести подстройку нулевой точки внешнего потенциометра (для дистанционной индикации).

9.8 Настройка электронного датчика положения RWG

— опция —

Электронный датчик положения RWG предназначен для определения положения арматуры. Он подает сигнал 0-20 мА или 4-20 мА на основе действительного значения положения, которое поступает от потенциометра (датчика хода).

Таблица 7: Технические характеристики RWG 4020

Проводка		3-/ 4-проводная система
Схема подключений	KMS	TP__4/___
Выходной ток	I_A	0 – 20 мА, 4 – 20 мА
Питание	U_V	24 В пост. тока, $\pm 15\%$ сглаж.
Макс. ток потребления	I	24 мА при выход. токе 20 мА
Макс. нагрузка	R_B	600 Ω

рис. 46: Блок выключателей





- [1] Потенциометр (датчик хода)
- [2] Потенциометр миним. (0/4 мА)
- [3] Потенциометр макс. (20 мА)
- [4] Точка измерения (+) 0/4 – 20 мА
- [5] Точка измерения (-) 0/4 – 20 мА

1. Подать напряжение на электронный датчик положения.
2. Привести арматуру в положение ЗАКРЫТО.
3. Подсоединить амперметр для измерения 0 - 20 мА к измерительным точкам [4 и 5].
4. Повернуть потенциометр [1] по часовой стрелке до упора.
5. Снова немного повернуть назад потенциометр [1].
6. Потенциометр [2] вращать по часовой стрелке, пока не начнет возрастать выходной токовый сигнал.
7. Потенциометр [2] повернуть обратно, пока не установятся следующие величины:
 - при 0 – 20 мА ок. 0,1 мА
 - при 4 – 20 мА ок. 4,1 мА
- ➔ Это необходимо, для того чтобы сигнал не опускался ниже электрического нуля.
8. Привести арматуру в положение ОТКРЫТО.
9. Установить потенциометр [3] на конечное значение 20 мА.
10. Установить привод в положение ЗАКРЫТО и проверить минимальную величину (0,1 мА или 4,1 мА). При необходимости откорректировать.



Информация Если настройка максимального значения не удастся, проверить правильность выбора согласующего редуктора. (Макс. возможное количество оборотов/ход смотрите в технической документации привода).

9.9 Настройка механического указателя положения

— опция —

1. Поместить диск указателя положения на вал.
2. Привести арматуру в положение ЗАКРЫТО.
3. Повернуть нижний указательный диск, пока значок  (ЗАКРЫТО) не совпадет с меткой  на крышке.



4. Установить привод в положение ОТКРЫТО.
5. Удерживая нижний указательный диск, повернуть верхний диск со значком  (ОТКРЫТО), пока значок не совпадет с меткой  на крышке.



6. Еще раз привести арматуру в положение ЗАКРЫТО.
7. Проверить настройку:
 - 7.1 повторить настройку.
 - 7.2 При необходимости проверить настройки согласующего редуктора.

9.10 Порядок закрытия крышки отсека выключателей**УВЕДОМЛЕНИЕ****Повреждение лака ведет к образованию коррозии!**

→ По окончании работ проверить лакокрасочное покрытие и при необходимости восстановить поврежденные участки.

1. Почистите уплотнительные поверхности на крышке и корпусе.
2. Поверхности соединений необходимо покрыть бескислотным антикоррозионным средством.
3. Проверить кольцо [3]. В случае повреждения, заменить.
4. Слегка смазать кольцо, например, вазелином и правильно разместить на место.

**⚠ ОСТОРОЖНО****Корпус взрывозащищенный. Опасность взрыва!**

Опасность травм и смерти!

- При работе с крышкой и кожухом соблюдайте осторожность.
- Не повредите и не загрязните поверхности соединения.
- При монтаже не перекашивайте крышку.

5. Снять крышку [1] отсека выключателей.
6. Болты [2] притянуть равномерно крест-накрест.

10. Ввод в эксплуатацию - Настройки блока управления

Блок управления настраивается на заводе согласно параметрам, оговоренным в заказе. Изменения в настройки требуются вносить только в том случае, если устройство предполагается эксплуатировать для целей, отличных от тех, которые были указаны при заказе. При наличии позиционера (опция) может потребоваться дополнительная настройка.

В настоящей инструкции приводятся следующие настройки:

- Настройка вида отключения (концевыми или моментными выключателями)
- Настройка режима "по нажатию" и режима "самоподхват"
- Включение и выключение индикатора хода (блинкера, опция)
- Включение и выключение ошибки крутящего момента в сигнале общего сбоя
- Настройка позиционера (опция)

10.1 Правила открытия корпуса блока управления



Корпус взрывозащищенный. Опасность взрыва!

Опасность травм и смерти!

- Перед открытием убедиться в отсутствии взрывоопасных газов и напряжения.
- При работе с крышкой и кожухом соблюдайте осторожность.
- Не повредите и не загрязните поверхности соединения.
- При монтаже не перекашивайте крышку.

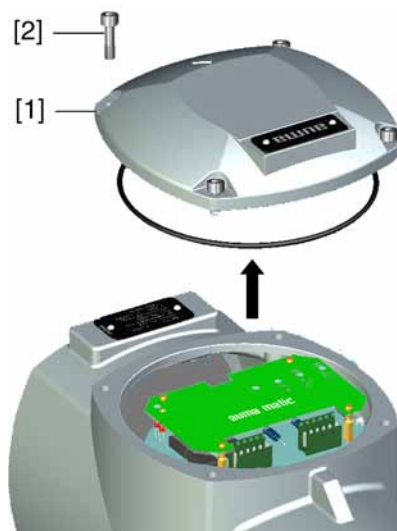


Примите меры защиты против электростатического разряда!

Опасность выхода из строя электрических узлов.

- Приборы и люди должны быть подключены к заземлению.

- Открутить болты [2] и снять крышку [1].



10.2 Настройка вида отключения

УВЕДОМЛЕНИЕ

Неправильная настройка может привести к повреждению арматуры!

- Вид отключения должен соответствовать арматуре.
- Вносить изменения в настройки разрешается только при наличии разрешения от изготовителя арматуры!

Настройка вида отключения осуществляется двумя DIP-переключателями на плате логики.

Отключение по пути

Отключение по пути устанавливается таким образом, чтобы привод отключался в определенном положении. Отключение по моменту служит в качестве защиты от перегрузок арматуры.

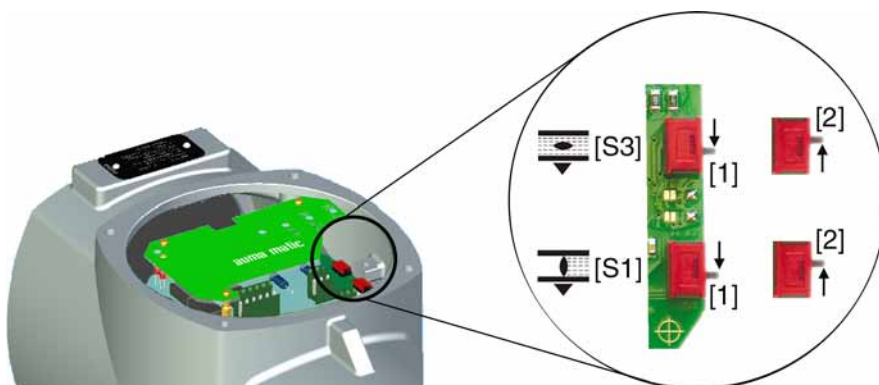
Отключение по моменту

Отключение по моменту устанавливается на определенный момент отключения. По достижении момента отключения привод отключается.

Концевой выключатель работает в качестве сигнализации, и его необходимо настроить таким образом, чтобы он срабатывал **незадолго до** достижения моментов отключения. Если это не происходит, то подается сигнал сбоя лампой на панели местного управления или через реле К9 (сигнал общего сбоя).

- Настройка вида отключения DIP-переключателями [S1] и [S3].

рис. 51: DIP-переключатель на плате логики



- [S1] DIP-переключатель для конечного положения ЗАКРЫТО
- [S3] DIP-переключатель для конечного положения ОТКРЫТО
- [1] Положение [1] = отключение по пути
- [2] Положение [2] = отключение по моменту

10.3 Настройка режима "по нажатию" и режима "самоподхват"

Настройка режимов "по нажатию" и "самоподхват" осуществляется DIP-переключателем на плате логики.

Режим "по нажатию"

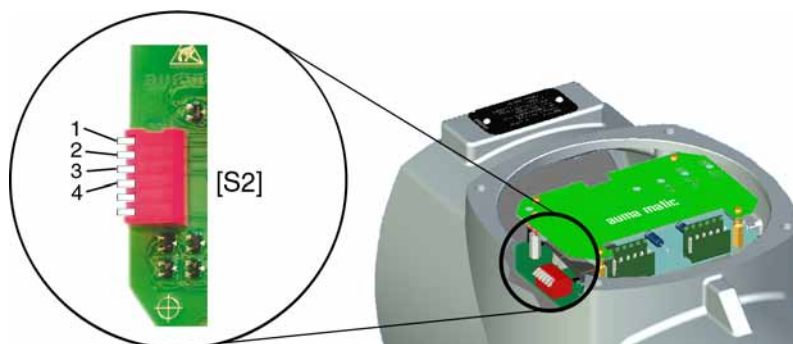
Привод работает в направлении ОТКРЫТЬ или ЗАКРЫТЬ только, когда подается команда управления. Как только команда управления снимается, привод останавливается.

Режим "самоподхват"

После подачи команды управления, привод продолжает движение в направлении ОТКРЫТЬ или ЗАКРЫТЬ, даже если сигнал команды управления снимается («самоподхват»). Привод останавливается, если подать команду СТОП, а также если привод достиг конечного или промежуточного положения.

→ Настройка режимов "по нажатию" и "самоподхват" DIP-переключателем [S2].

рис. 52: DIP-переключатель на плате логики



[S2] 6-позиционный DIP-переключатель, переключатели 1 – 4:

- 1 для команд ЗАКРЫТЬ дистанционным управлением
- 2 для команд ОТКРЫТЬ дистанционным управлением
- 3 для команд ЗАКРЫТЬ кнопкой панели местного управления
- 4 для команд ОТКРЫТЬ кнопкой панели местного управления

- ➔ переключатель нажат (положение ВКЛ): режим "самоподхват"
- ➔ переключатель вверх (положение ВЫКЛ): режим "по нажатию"

Информация Если блок управления снабжен позиционером, переключатели 1 и 2 (команды управления дистанционно) должны находиться в положении ВЫКЛ (режим "по нажатию").

10.4 Включение и выключение индикатора хода (блинкер)

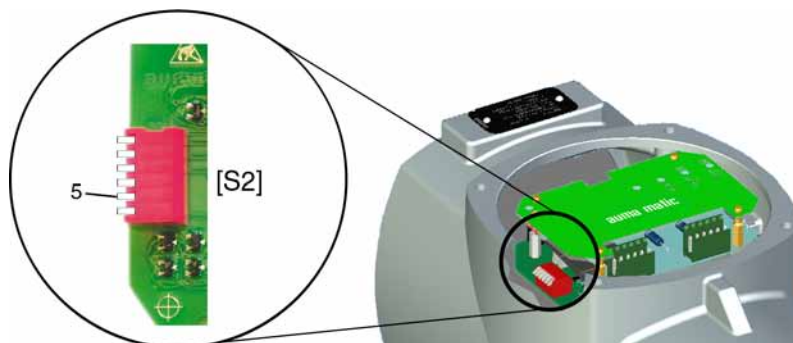
— (опция) —

При наличии в приводе блинкера (обозначение на электросхеме: S5) в качестве индикаторов хода могут применяться сигнальные лампы (ОТКРЫТЬ/ЗАКРЫТЬ) на панели местного управления. Если индикация хода включена, то во время движения привода мигает соответствующая сигнальная лампа.

Включение и выключение индикации хода осуществляется DIP-переключатель на плате логики.

→ Настройка индикации хода (блинкера) DIP-переключателем [S2].

рис. 53: DIP-переключатель на плате логики



[S2] 6-позиционный DIP-переключатель, переключатель 5

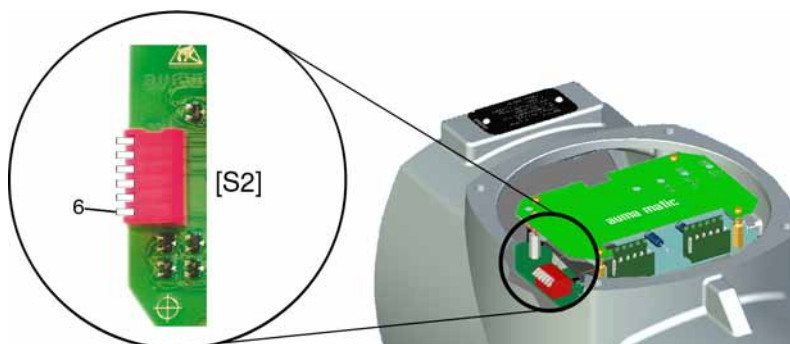
- ➔ переключатель 5 нажат (положение ВКЛ): индикация хода выключена
- ➔ переключатель 5 вверх (положение ВЫКЛ): индикация хода включена

10.5 Включение и выключение ошибки крутящего момента в сигнале общего сбоя

Включение и выключение сигнала ошибки крутящего момента осуществляется DIP-переключатель на плате логики.

→ Включение и выключение сигнала DIP-переключатель [S2].

рис. 54: DIP-переключатель на плате логики



[S2] 6-позиционный DIP-переключатель, переключатель 6

- ➔ переключатель 6 нажат (положение ВКЛ): сигнал ошибки момента в сигнале общего сбоя включен
- ➔ переключатель 6 вверх (положение ВЫКЛ): сигнал ошибки момента в сигнале общего сбоя выключен

10.6 Позicionер

— (опция) —

Приведенная здесь настройка действительна для позиционера в стандартном исполнении, при котором макс. уставка E1 (20 мА) инициирует движение привода в конечное положение ОТКРЫТО, а минимальная уставка (0/4 мА) - в конечное положение ЗАКРЫТО.

→ Перед началом настройки позиционера, необходимо настроить концевые и моментные выключатели, а также потенциометр и электронный датчик положения и момента.

10.6.1 Входные диапазоны (род сигнала) для уставки и действ. значения

Входной диапазон (род сигнала) уставки E1 и фактического значения E2 устанавливается на заводе-изготовителе и указывается на наклейке защитной пластины позиционера.

Род сигнала можно изменить только в исполнении с уставкой E1 \neq 0/4 – 20 мА и в исполнении с режимом Split Range. В данных модификациях на плате позиционера имеется дополнительный переключатель.

рис. 55: Исполнение с дополнительным переключателем на плате позиционера



- [5] Наклейка с входными диапазонами
- [S1-7] 5-позиционный DIP-коммутатор для настройки
 - DIP1 Факт. значение E2 (сигнал напряжения или тока)
 - DIP3 Уставка E1 (сигнал напряжения или тока)
 - DIP5 Уставка E1 (двойной диапазон сигнала, например, для режима Split Range)

Таблица 8: Настройка входного диапазона уставки E1

Уставка E1	[S1-7]
	DIP 3 и 5
0/4 – 20 мА	ON
0 – 5 В	ON
0 – 10 В	ON

Таблица 9: Настройка входного диапазона факт. значения E2

Фактическое значение E2	[S1-7]
	DIP 1
0/4 – 20 мА ¹⁾	ON
0 – 5 В ²⁾	ON

1) при внутреннем обратном сигнале электронного датчика положения и момента RWG
 2) при внутреннем обратном сигнале прецизионного потенциометра 5 кΩ

Информация В случае изменения настроек необходимо заменить наклейку [5] с соответствующим родом сигнала. Кроме этого, изменяется и электросхема, указанная на заводской табличке блока управления

10.6.2 Реагирование привода при потере сигнала

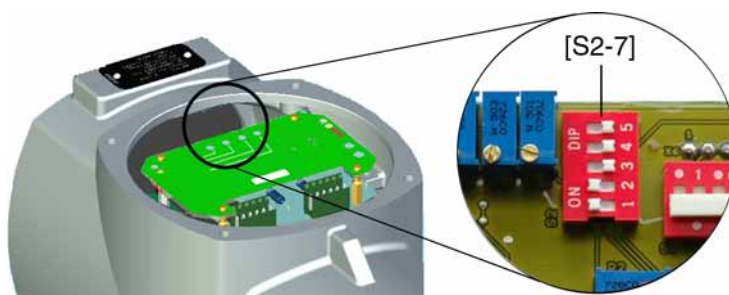
Реакция привода при потере сигнала уставки E1 и фактической величины E2 устанавливается с помощью переключателя [S2-7]. Однако все варианты настроек доступны только при использовании сигналов 4-20 мА.

Возможные реакции привода при потере сигнала:

В ТЕКУЩЕМ ПОЛОЖЕНИИ: ЗАКРЫТЬ ПРИ АВАРИИ: ОТКРЫТЬ ПРИ АВАРИИ:

- Привод немедленно отключается и останавливается в этом положении.
- Привод переместит арматуру до конечного положения ЗАКРЫТО.
- Привод переместит арматуру до конечного положения ОТКРЫТО.

рис. 56: DIP-коммутатор [S2-7] на плате позиционера



DIP1 = ВКЛ, факт. значение E2 контролируется

DIP2 = ВКЛ, уставка E1 контролируется

Таблица 10: Рекомендуемые настройки

Реагирование при потере сигнала	Род сигнала		[S2-7]
E1 и/или E2	Уставка E1	Фактическое значение E2	DIP 1 2 3 4
В ТЕКУЩЕМ ПОЛОЖЕНИИ	4 – 20 мА	4 – 20 мА	ON
ЗАКРЫТЬ ПРИ АВАРИИ:			ON
ОТКРЫТЬ ПРИ АВАРИИ			ON

Таблица 11: Другие дополнительные настройки

Реагирование при потере сигнала		род сигнала ¹⁾		[S2-7]
E1	E2	Уставка E1	Фактическое значение E2	DIP 1 2 3 4
В ТЕКУЩЕМ ПОЛОЖЕНИИ	ОТКРЫТЬ ПРИ АВАРИИ	4 – 20 мА	0 – 5 В	ON
ЗАКРЫТЬ ПРИ АВАРИИ:	ОТКРЫТЬ ПРИ АВАРИИ	4 – 20 мА	0 – 5 В	ON
		0 – 20 мА	4 – 20 мА	ON
		0 – 20 мА 0 – 5 В 0 – 10 В	0 – 20 мА 0 – 5 В	ON
	ЗАКРЫТЬ ПРИ АВАРИИ:	0 – 20 мА 0 – 5 В	4 – 20 мА	ON
	В ТЕКУЩЕМ ПОЛОЖЕНИИ	0 – 20 мА 0 – 10 В	4 – 20 мА	ON
ОТКРЫТЬ ПРИ АВАРИИ		4 – 20 мА	0 – 20 мА 0 – 5 В	ON

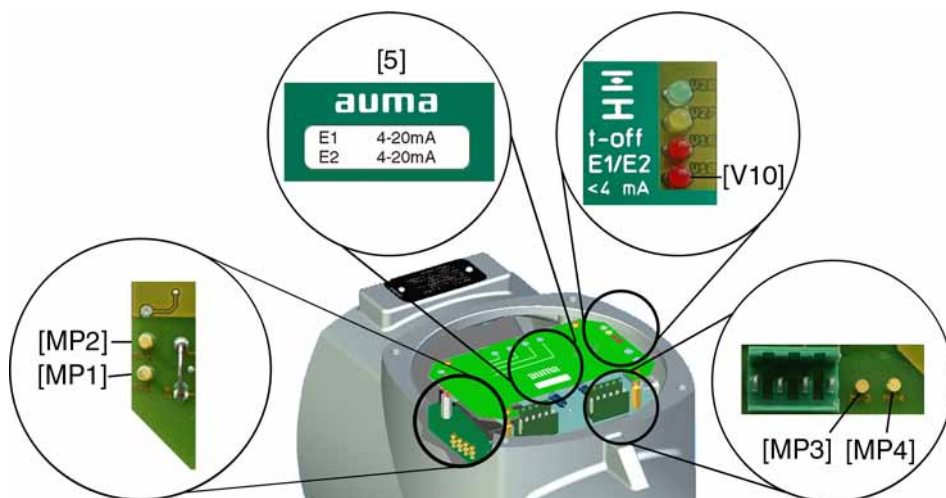
1) при 0 – 20 мА, 0 – 5 В или 0 – 10 В может наблюдаться ошибочная оценка состояния системы, так как параметры E1 и E2 могут также (без сбоя) иметь правильную величину 0 мА (положение ЗАКРЫТО = 0 мА или 0 В).

10.6.3 Регулировка в конечных положениях

Приведенная здесь настройка действительна для позиционера в стандартном исполнении, при котором макс. уставка E1 (20 мА) инициирует движение

привода в конечное положение ОТКРЫТО, а минимальная уставка (0/4 мА) - в конечное положение ЗАКРЫТО.

рис. 57: Плата позиционера



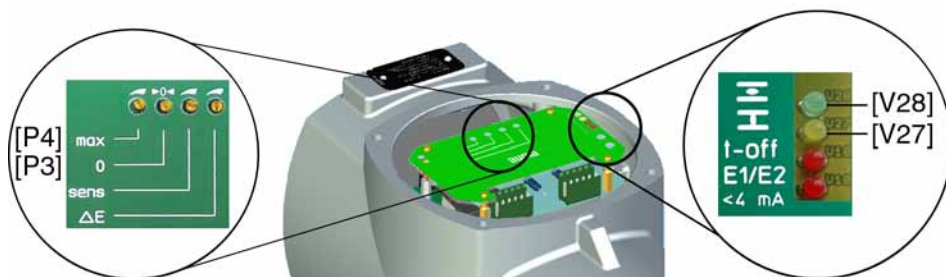
- [MP1] Измерительная точка (-) фактического положения E2
- [MP2] Измерительная точка (+) фактического положения E2
- [MP3] Измерительная точка (+) уставки E1
- [MP4] Измерительная точка (-) уставки E1
- [5] Наклейка с маркировкой параметров сигнала
- [V10] красная лампа: E1/E2 <4 м

**Конечное положение
 ЗАКРЫТО**

1. Установить селектор в положение **местного управления** (МЕСТН.).
2. Привести арматуру в положение ЗАКРЫТО.
3. Подать нижний сигнал уставки E1 на клемму ХК (клемма 2/3). Нижняя уставка (0 В, 0 мА или 4 мА) указана на наклейке [5].
4. Если горит красная лампа [V10] **E1/E2 <4 мА**:
 - 4.1 Проверить полярность уставки E1.
 - 4.2 Проверить подключение внешней нагрузки к разъему потребителя ХК (клеммы 23/24) (соблюдать макс. нагрузку R_B) или
 - 4.3 установить перемычку к разъему ХК (клеммы 23/24).
5. Измерение уставки E1: Подсоедините вольтметр для измерения 0 - 5 В к измерительным точкам **[MP3/MP4]**.
 - ➔ Если уставка E1 установлена на 0 В или 0 мА, вольтметр покажет 0 В.
 - ➔ Если уставка E1 установлена на 4 мА, вольтметр покажет 1 В.
6. Если измеренная величина неверная, отрегулировать сигнал уставки E1.
7. Измерение фактического значения E2: Подсоедините вольтметр для измерения 0 - 5 В к измерительным точкам **[MP1/MP2]**.
 - ➔ Если фактическая величина E2 = 0 мА, вольтметр покажет 0 В.
 - ➔ Если фактическая величина E2 = 4 мА, вольтметр покажет 1 В.
8. Если измеренная величина неверная, заново отрегулировать потенциометр или электронный датчик положения, затем выполнить корректировку с пункта 1.

9. Настроить позиционер потенциометром **0** [P3].
 - 9.1 Если обе лампы не горят или горит зеленая лампа [V28], потенциометр **0** [P3] медленно поворачивать по часовой стрелке, пока не загорится желтая лампа [V27].
 - 9.2 Если горит желтая лампа [V27], потенциометр **0** [P3] медленно поворачивать против часовой стрелки, пока не погаснет желтая лампа [V27]. потенциометр **0** [P3] медленно поворачивать по часовой стрелке, пока не загорится желтая лампа [V27].

рис. 58: Плата позиционера



[P3] потенциометр 0

[P4] потенциометр макс.

[V27] желтая лампа: достигнуто конечное положение ЗАКРЫТО

[V28] зеленая лампа: достигнуто конечное положение ОТКРЫТО

Конечное положение ОТКРЫТО

- ➔ Настройка верная, когда при достижении конечного положения ЗАКРЫТО желтая лампа [V27] из состояния "не горит" переходит в состояние "горит".
10. Привести арматуру в конечное положение ОТКРЫТО.
 11. Измерение фактического значения E2 (измерительные точки **[MP1/MP2]**):
 - ➔ Если фактическая величина E2 = 20 мА, вольтметр покажет 5 В.
 12. Если измеренная величина неверная, заново отрегулировать потенциометр или электронный датчик положения, затем выполнить корректировку с пункта 1.
 13. Настройте макс. уставку E1 (5 В или 20 мА, см. наклейку [5]).
 14. Измерение уставки E1 (измерительные точки **[MP3/MP4]**):
 - ➔ Если уставка E1 установлена на 5 В или 20 мА, вольтметр покажет 5 В.
 15. Если измеренная величина неверная, проверить сигнал уставки E1.
 16. Настроить позиционер потенциометром **макс.** [P4].
 - 16.1 Если обе лампы не горят или горит желтая лампа [V27], потенциометр **макс.** [P4] медленно поворачивать против часовой стрелки, пока не загорится зеленая лампа [V28].
 - 16.2 Если горит зеленая лампа [V28], потенциометр **макс.** [P4] медленно поворачивать по часовой стрелке, пока не погаснет зеленая лампа [V28]. потенциометр **0** [P3] медленно поворачивать против часовой стрелки, пока не загорится зеленая лампа [V28].
 - ➔ Настройка верная, когда при достижении конечного положения ОТКРЫТО зеленая лампа [V28] из состояния "не горит" переходит в состояние "горит".

10.6.4 Настройка чувствительности

УВЕДОМЛЕНИЕ

Не подвергайте арматуру и привод чрезмерному износу вследствие слишком частых пусков (высокой чувствительности)!

- Установите мертвую зону достаточную для выполнения рабочего процесса.
- Соблюдайте максимально допустимое количество пусков привода (см. техническую документацию регулировочного привода).

Мертвая зона

Мертвая зона определяет паузу между точкой включения и точкой выключения. Чем меньше мертвая зона, тем выше чувствительность позиционера.

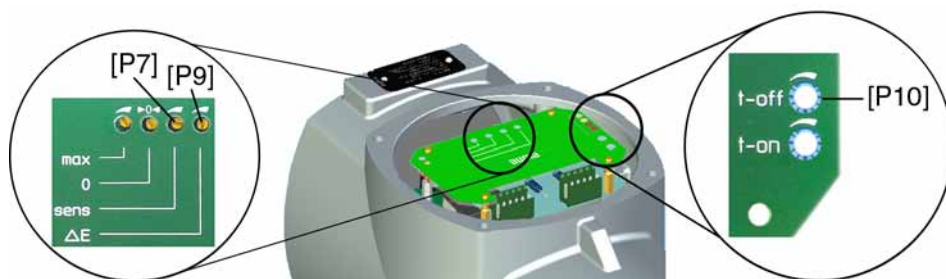
По умолчанию: 2,5 %

Возможные настройки: 0,5 % - 2,5 % (от макс. уставки E1)

Мертвая зона

Пауза запрещает во время установленного промежутка времени (0,5 - 10 сек.) выполнять движение привода в новое заданное положение. Чтобы уменьшить количество пусков, следует настроить параметр паузы на достаточно большое значение.

рис. 59: Настройка чувствительности



[P7] потенциометр **sens** (точная настройка)

[P9] потенциометр **Δ E** (мертвая зона)

[P10] потенциометр **t-off** (мертвая зона)

Настройка мертвой зоны

1. Установите селектор в положение **дистанционного управления** (ДИСТ.).
2. Подайте сигнал уставки E1 на клемму ХК (клемма 2/3).
3. Настройка мертвой зоны потенциометром **Δ E** [P9]:
 - Уменьшение мертвой зоны (увеличение чувствительности): Вращать потенциометр против часовой стрелки.
 - Увеличение мертвой зоны (уменьшение чувствительности): Вращать потенциометр по часовой стрелке.

Точная настройка

Информация: Точную настройку имеет смысл производить только при числе оборотов привода <16 об/мин. При использовании электродвигателя переменного тока точная настройка не предусмотрена.

Настройка мертвой зоны

4. Уменьшение мертвой зоны на макс. 0,25 % (увеличение чувствительности): Вращать потенциометр **sens** [P7] против часовой стрелки.
5. Настройка мертвой зоны потенциометром **t-off** [P10]:
 - Уменьшение мертвой зоны: Вращать потенциометр **t-off** [P10] против часовой стрелки.
 - Увеличение мертвой зоны: Вращать потенциометр **t-off** [P10] по часовой стрелке.

10.7 Команда АВАРИЙНЫЙ (АВАРИЙНЫЙ - ОТКРЫТО/АВАРИЙНЫЙ - ЗАКРЫТО)

— (опция) —

На АВАРИЙНЫЙ вход (см. эл. схему) необходимо через размыкающий контакт (нормально закрыт) подать управляющее напряжение (схема цепи тока покоя).

В случае подачи команды АВАРИЙНЫЙ (снятие сигнала = размыкающий контакт сработал) привод двигается в установленное конечное положение:

- Вход АВАРИЙНЫЙ - ЗАКРЫТО: привод двигается в конечное положение ЗАКРЫТО.
- Вход АВАРИЙНЫЙ - ОТКРЫТО: привод двигается в конечное положение ОТКРЫТО.

Команда АВАРИЙНЫЙ может подаваться во всех трех положениях селектора (МЕСТН., ВЫКЛ., ДИСТ.).



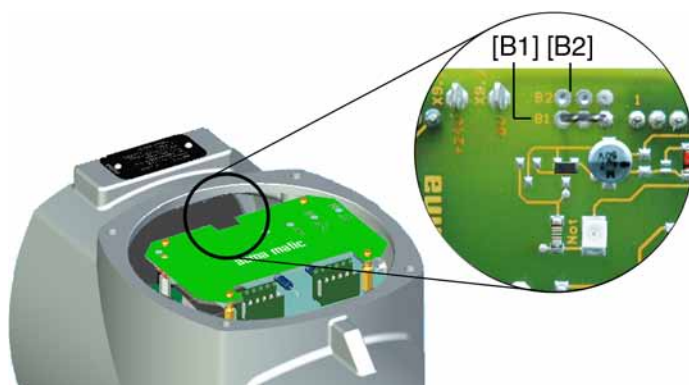
Привод готов к работе сразу после включения!

Опасность травм и материального ущерба.

- Перед включением убедитесь в наличии сигнала АВАРИЙНЫЙ.
- В случае непреднамеренного движения привода немедленно нажать кнопку **СТОП**.

Отмена команды АВАРИЙНЫЙ

рис. 60: Плата интерфейса при наличии опции АВАРИЙНОЕ ОТКРЫТЬ и АВАРИЙНОЕ ЗАКРЫТЬ



[B1] - переключатель: АВАРИЙНОЕ ЗАКРЫТЬ

[B2] - переключатель: АВАРИЙНОЕ ОТКРЫТЬ

1. Снимите крышку.
2. Отсоедините переключатель [B1] или [B2].

10.8 Правила закрытия корпуса блока управления

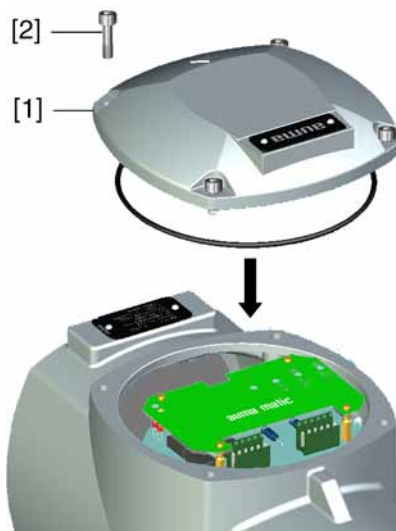


Повреждение лака ведет к образованию коррозии!

→ По окончании работ проверить лакокрасочное покрытие и при необходимости восстановить поврежденные участки.

1. Почистите уплотнительные поверхности на крышке и корпусе.
2. Поверхности соединений необходимо покрыть бескислотным антикоррозионным средством.
3. Проверить кольцо [3]. В случае повреждения, заменить.

4. Слегка смазать кольцо, например, вазелином и правильно разместить на место.



Корпус взрывозащищенный. Опасность взрыва!

Опасность травм и смерти!

- При работе с крышкой и кожухом соблюдайте осторожность.
- Не повредите и не загрязните поверхности соединения.
- При монтаже не перекашивайте крышку.

5. Снять крышку [1] отсека выключателей.
6. Болты [2] притянуть равномерно крест-накрест.

11. Поиск и устранение неисправностей

11.1 Неисправности при вводе в эксплуатацию

Таблица 12: Неисправности при вводе в эксплуатацию

Описание неисправности	Возможные причины	Устранение
Не удается настроить механический указатель положения.	Согласующий редуктор не подходит для данного количества об./ход привода.	Заменить согласующий редуктор.
Неисправность в конечном положении Привод доходит до концевого упора, хотя конечной выключатель работает правильно.	При настройке концевого выключателя не учитывался перебег. Пребег возникает вследствие инерционной массы привода, инерционной массы арматуры и задержки отключения блоком управления.	Определение перебега: Пребег – ход, который привод проходит от отключения до остановки. Заново настроить конечной выключатель с учетом перебега (маховик повернуть назад на величину перебега).
Датчик положения RWG Не устанавливается диапазон измерения 4 – 20 мА или максимальное значение 20 мА.	Согласующий редуктор не подходит для данного количества об./ход привода.	Заменить согласующий редуктор.
Не срабатывает конечной выключатель и/или моментный выключатель.	Неисправен или неправильно настроен выключатель.	Проверить настройку. При необходимости настроить заново. → Проверить выключатель , при необходимости заменить.

Проверка выключателя

Контрольные ручки [1] и [2] предназначены для ручного управления выключателями.



1. Ручку [1] повернуть в направлении стрелки МВЗ: срабатывает моментный выключатель направления ЗАКРЫТЬ.
На пульте местного управления горит красная лампа (сбой).
2. Чтобы запустить привод в противоположное направление и квитировать сбой, нажмите кнопку ОТКРЫТЬ.
3. Ручку [2] повернуть в направлении стрелки МВО: срабатывает моментный выключатель направления ОТКРЫТЬ.
4. Чтобы запустить привод в противоположное направление и квитировать сбой, нажмите кнопку ЗАКРЫТЬ.

Если привод снабжен концевым выключателем DUO (опция), то одновременно с моментным выключателем будут срабатывать переключатели промежуточных положений КВА и КВВ.

1. Ручку [1] повернуть в направлении стрелки КВЗ: срабатывает концевой выключатель направления ЗАКРЫТЬ.
2. Ручку [2] повернуть в направлении стрелки КВО: срабатывает концевой выключатель направления ОТКРЫТЬ.

11.2 Предохранители

11.2.1 Предохранители блока управления

Чтобы получить доступ к предохранителям, необходимо снять панель местного управления.

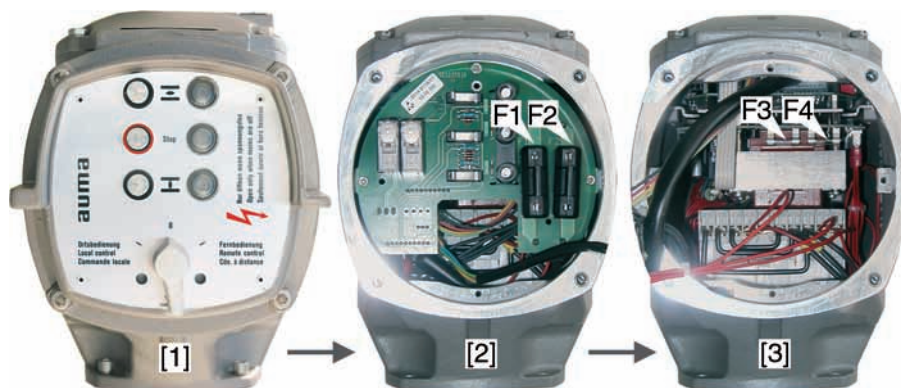


Опасное напряжение!

Берегись удара электрическим током!

→ Перед открытием отключить питание.

рис. 63: Доступ к предохранителям



- [1] Панель местного управления
- [2] Панель индикации и управления
- [3] Блок питания

F1/F2 Главные предохранители блока питания

G-предохранитель	F1/F2	Изделие AUMA №
Размер	6,3 x 32 мм	
Реверсивные контакторы Питание ≤ 500 В	1 А Т; 500 В	K002.277
Реверсивные контакторы Питание > 500 В	2 А FF; 690 В	K002.665

F3 24 В- от внутреннего источника

G-предохранитель согласно IEC 60127-2/III	F3	Изделие AUMA №
Размер	5 x 20 мм	
Выходное напряжение (блок питания) = 24 В	500 мА Т; 250 В	K001.183
Выходное напряжение (блок питания) = 115 В	500 мА Т; 250 В	K001.183

F4 24 В~ от внутреннего источника (115 В~) для:

- обогревателя, отсека выключателей, управления реверсивными контакторами
- Устройство РТС
- при 115 В~ также входы управления ОТКРЫВАНИЕ - СТОП - ЗАКРЫВАНИЕ

G-предохранитель согласно IEC 60127-2/III	F4	Изделие AUMA №
Размер	5 x 20 мм	
Выходное напряжение (блок питания) = 24 В	1,0 А Т; 250 В 1,6 А Т; 250 В	K004.831 K003.131
Выходное напряжение (блок питания) = 115 В	0,4 А Т; 250 В	K003.021

Информация Заменяя предохранители, используйте идентичный тип и номинал.

→ После замены предохранителей панель местного управления установите на место.

УВЕДОМЛЕНИЕ**Во избежание повреждений не перекручивать и не зажимать кабели!***Опасность выхода из строя оборудования!*

- Панель местного управления поворачивать не более чем на 180°.
- Панель устанавливать, соблюдая осторожность. Не зажимайте кабели.

11.2.2 Защита электродвигателя (термоконтроль)

Для защиты привода от перегрева и превышения допустимых температур поверхностей в обмотку электродвигателя встраиваются термисторы или термовыключатели. Защита двигателя срабатывает при превышении максимально допустимой температуры обмотки.

Привод будет остановлен, на пульте местного управления загорится красная лампа.

Перед повторным пуском двигатель должен охладиться.

Исполнение с термовыключателем (стандартное)

После охлаждения двигателя (красная лампа гаснет) привод можно снова запустить.

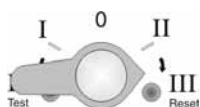
Исполнение с термовыключателем и дополнительным термореле максимального тока в блоке управления (опция)

Для повторного пуска необходимо квитировать сигнал сбоя (красная лампа). Повторное включение осуществляется термореле макс. тока, встроенное в блок управления. Для этого откройте крышку блока управления и нажмите кнопку реле. Реле находится на контакторах.

Исполнение с термистором (модификация)

Для повторного пуска необходимо квитировать сигнал сбоя (красная лампа). Повторное включение осуществляется установкой селектора панели местного управления в положение **СБРОС**.

рис. 64: Селектор панели местного управления



12. Техобслуживание и уход



Неправильный уход ведет к выходу оборудования из строя!

- Техобслуживание и уход разрешается производить только квалифицированному персоналу, имеющему допуск для выполнения таких работ. Рекомендуется обращаться к специалистам сервисной службы AUMA.
- Работы по техобслуживанию выполнять только на выключенной установке.

AUMA Сервис и техническая поддержка

Компания AUMA предлагает полное сервисное обслуживание, в том числе техническое обслуживание, ремонт и консультации. Адреса представительств и бюро смотрите в главе «Адреса» или в интернете: (www.auma.com) .

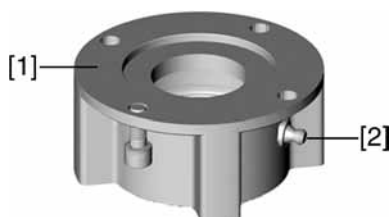
12.1 Профилактические мероприятия по уходу и безопасной эксплуатации

Для безопасной эксплуатации и надежной работы необходимы следующие мероприятия:

Раз в полгода после ввода в эксплуатацию, затем ежегодно

- Визуальная проверка:
Кабельные вводы, кабельные резьбовые вводы, заглушки и т.д. проверить на надежность и герметичность.
Соблюдайте моменты затяжки, как указано в инструкциях фирмы-изготовителя.
- Проверять затяжку болтов между приводом, арматурой и редуктором.
При необходимости подтянуть с усилием согласно главе «Монтаж».
- При небольшом количестве пусков: выполнить пробный пуск.
- Для устройств с втулкой А: С помощью шприца для смазки впрыснуть в смазочный ниппель литиевую универсальную смазку с EP-присадками на основе минеральных масел.
- Шток арматуры должен смазываться отдельно.

рис. 65: Втулка А



- [1] Втулка А
- [2] Смазочный ниппель

Таблица 13: Количество смазки для подшипника втулки А

Выходная втулка	A 07,2	A 10,2	A 14,2	A 16,2
Количество [г] ¹⁾	1,5	2	3	5

1) для смазки с плотностью $\rho = 0,9 \text{ кг/дм}^3$

Для степени защиты IP 68

После погружения в воду:

- Проверить электропривод.
- В случае попадания воды найти негерметичные места и устранить негерметичность. Высушить устройство надлежащим образом, затем проверить его готовность к эксплуатации.

12.2 Отключение от сети

Если устройство необходимо отсоединить от арматуры, например для техобслуживания, то его можно отключить от сети, не расцепляя проводной монтаж.

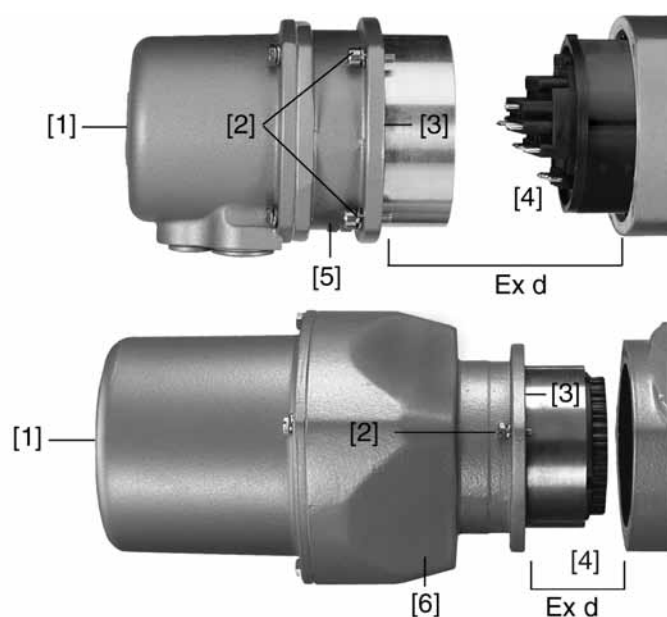


Корпус взрывозащищенный. Опасность взрыва!

Опасность травм и смерти!

- Перед открытием убедиться в отсутствии взрывоопасных газов и напряжения.
- При работе с крышкой и кожухом соблюдайте осторожность.
- Не повредите и не загрязните поверхности соединения.
- При монтаже не перекашивайте крышку.

рис. 66: вверху: КР/КРН, внизу: KES



- [1] Крышка
- [2] Болты для корпуса
- [3] Уплотнительное кольцо
- [4] Клеммная коробка
- [5] Клеммная плата (КР, КРН)
- [6] Рамка (KES)

Порядок отсоединения штекера:

1. Открутить болты [2].
2. Снять штекерный разъем.
- ➔ Штепсельная крышка [1], клеммная плата [5] и рамка [6] при этом не разъединяются.
3. Закрыть открытые контакты штекерного разъема, например, с помощью крышки защитной рамки.

Порядок подключения штекера:

4. Почистить уплотнительные поверхности крышки и корпуса.
5. Поверхности соединений необходимо покрыть бескислотным антикоррозионным средством.
6. Проверить кольцо [3]. В случае повреждения, заменить.
7. Слегка смазать кольцо, например, вазелином и правильно разместить на место.
8. Вставить штекерный разъем и равномерно притянуть болты крест-накрест.

12.3 Уход

Интервал техобслуживания	Для изделий во взрывозащищенном исполнении: не реже одного раза в три года.
Смазка	<ul style="list-style-type: none">• Отсек редуктора заполняется смазочным материалом на заводе.• Замена смазки производится во время техобслуживания<ul style="list-style-type: none">- В режиме регулирования - через 4 – 6 лет.- При интенсивной работе (режим "Открыть-Закрыть") - через 6 – 8 лет.- При малом количестве пусков (режим "Открыть-Закрыть") - через 10 – 12 лет.• Заменяя смазку, рекомендуется также заменять уплотнители.• Во время работы дополнительная смазка редуктора не требуется.
Примечания к техобслуживанию	<ul style="list-style-type: none">• Провести визуальный осмотр привода. Убедитесь в отсутствии повреждений или изменений.• Электрические соединения должны быть исправны и аккуратно проложены.• Тщательно устранить повреждения лакокрасочного покрытия, чтобы предотвратить возникновение коррозии. Фирменную краску можно получить в небольших количествах непосредственно у компании AUMA.• Проверьте надежность крепления кабелей, болтовых соединений, заглушек и т.п. Соблюдайте моменты затяжки, как указано в инструкциях фирмы-изготовителя. При необходимости замените неисправные узлы. Разрешается применять только запасные части, имеющие сертификат проверки ЕС.• Убедитесь в надежности крепления взрывозащищенных соединений.• Следите за появлением пятен на клеммах и проволочных выводах. Это указывает на повышенную температуру.• Предотвращайте появление влаги во взрывозащищенных кожухах. Опасное скопление влаги может происходить вследствие значительных перепадов температуры, например, ночью и днем, повреждений уплотнительных деталей и т.д. Скопившуюся влагу необходимо удалять незамедлительно.• Проверьте жароустойчивые соединения взрывозащищенных кожухов на предмет отсутствия загрязнений и коррозии.• Жароустойчивые соединения прошли проверку и точно подогнаны, поэтому с ними запрещается производить какие-либо механические работы (шлифовка и пр.). Поверхности в местах зазоров очистить с применением химических средств, например, Esso-Varsol.• Перед монтажом поверхности соединений необходимо покрыть бескислотным антикоррозионным средством, например, Esso-RustBan 397.• Проверьте уплотнительные элементы и не повреждайте покрытие корпуса.• Проверьте все кабели и средства защиты двигателя.• Если во время техобслуживания обнаружены неисправности, снижающие безопасность оборудования, их необходимо незамедлительно устранить.• На поверхности соединений не должно быть никаких внешних покрытий.• При замене деталей, уплотнительных элементов и других узлов разрешается применять только заводские запасные части.

12.4 Демонтаж и утилизация

Изделия компании AUMA рассчитаны на длительный срок службы. Однако со временем их все же требуется заменять. Устройства имеют модульный принцип конструкции, поэтому их можно разбирать, демонтировать и сортировать по различным материалам:

- отходы электронных деталей
- различные металлы
- пластик
- смазки и масла

Соблюдайте следующие общие правила:

- Жир и масла загрязняют воду, поэтому они не должны попасть в окружающую среду.
- Разобранные материалы следует утилизировать, соблюдая местные правила, или перерабатывать отдельно по веществам.
- Соблюдайте местные нормы охраны окружающей среды.

13. Технические характеристики

Информация В таблице ниже рядом со стандартным исполнением также приводятся возможные опции. Фактическое исполнение указано в соответствующей заказу технической документации. Техническую документацию по своему заказу на английском и немецком языках можно загрузить с сайта <http://www.auma.com> (необходимо указать комиссионный номер).

13.1 Оборудование и функции привода

Взрывозащита	<p>Стандартное исполнение (ATEX):</p> <ul style="list-style-type: none"> • II 2G Ex de IIC (IIB, IIB+H₂) T4 (T3) Gb • II 2D Ex tb IIIC T130°C (T190°C) Db IP68 • II 2G с IIC T4 <p>Стандартное исполнение (IECEX):</p> <ul style="list-style-type: none"> • Ex de IIC (IIB, IIB+H₂) T4 (T3) Gb • Ex tb IIIC T130°C (190°C) Db IP68 <p>Фактическое исполнение смотрите на заводской табличке привода</p>
Сертификат проверки ЕС	<p>DEKRA 11ATEX0008 X DEKRA 12ATEX0143 X IECEX DEK 12.0022 X</p>
Класс взрывозащиты	<ul style="list-style-type: none"> • Ex d взрывозащищенный корпус: <ul style="list-style-type: none"> - Корпус двигателя - Отсек переключателя - Корпус блока управления - Клеммная коробка (для электроподключения: KES-Exd) • Ex e повышенная безопасность: <ul style="list-style-type: none"> - Клеммная коробка (для электроподключения: KP, KPH, KES) • Ex i самозащита: <ul style="list-style-type: none"> - Электрическая цепь через электронный датчик положения RWG 5020.2 Ex (опция) • с конструктивная защита: <ul style="list-style-type: none"> - Корпус редуктора
Режим работы ¹⁾	<p>Стандарт:</p> <ul style="list-style-type: none"> • SAEx: Кратковременный режим S 2 - 15 мин • SAREx: Повторно-кратковременный режим S4 - 25 % <p>Опции:</p> <ul style="list-style-type: none"> • SAEx: Кратковременный режим S 2 – 30 мин • SAREx: Повторно-кратковременный режим S4 - 50 %
Диапазон крутящего момента	См. заводскую табличку привода
Выходная скорость	См. заводскую табличку привода
Электродвигатель	Стандарт: Трехфазный асинхронный электродвигатель, исполнение IM B9 согласно IEC 60034
Напряжение двигателя и частота	См. заводскую табличку двигателя
Класс изоляции	Стандарт: F, тропическое исполнение Опция: H, тропическое исполнение
Защита электродвигателя	Стандарт: Термисторы (PTC согласно DIN 44082) Опция: Термовыключатель (HЗ) в приводе и расцепитель тепловой перегрузки в блоке управления
Самоблокировка	с самоторможением: при скорости до 90 об/мин. (50 Гц), 108 об/мин (60 Гц) без самоторможения: при скорости до 125 об/мин. (50 Гц), 150 об/мин (60 Гц) Многооборотные приводы являются самоблокирующимися в том случае, если положение арматуры нельзя изменить из положения покоя, воздействуя крутящим моментом на выходной вал.

Отключение по положению	Ограничитель конечных положений ЗАКРЫТО / ОТКРЫТО Оборотов на ход: 2 – 500 (стандарт) или 2 – 5000 (опция) Стандарт: <ul style="list-style-type: none"> • одинарный выключатель (1 нормально замкн. и 1 нормально разомкн., без гальванической развязки) для каждого конечного положения Опции: <ul style="list-style-type: none"> • сдвоенный выключатель (2 норм. замкн. и 2 норм. разомкн.) для конечного положения, с гальванической развязкой • тройной выключатель (3 норм. замкн. и 3 норм. разомкн.) для конечного положения, с гальванической развязкой • переключатель промежуточного положения (концевой выключатель DUO), настраивается по желанию
Отключение по моменту	моментный выключатель для направлений ЗАКРЫТЬ и ОТКРЫТЬ, плавно регулируется Стандарт: одинарный выключатель (1 нормально замкн. и 1 нормально разомкн.) для каждого направления, без гальванической развязки Опция: Сдвоенные выключатели (2 НЗ и 2 НО) для одного направления, гальванически изолированы
Сигнал обратной связи, аналоговый (опция)	Потенциометр или 0/4 – 20 мА (RWG)
Механический указатель положения (опция)	Непрерывная индикация, настраиваемый индикаторный диск с символами ОТКРЫТО и ЗАКРЫТЬ
Индикация хода	Блинкаер (для SA – стандарт, SAR – опция)
Обогрев блока выключателей	Стандарт: резистивный нагрев, 5 Вт, 24 В пост. тока, питается от внутреннего источника питания
Обогреватель двигателя (опция)	Напряжения: 110 – 120 В~, 220 – 240 В~ или 400 В~ (внешний источник питания) Мощность в зависимости от типоразмера 12,5 – 25 Вт
Ручное управление	Ручной режим для настройки и аварийного управления; во время работы двигателя ручной маховик не вращается. Опция: Маховик с блокировкой
Соединение с блоком управления	Штепсельный разъем AUMA с винтовыми зажимами
Присоединение к арматуре	Стандарт: В1 согласно EN ISO 5210 Опции: А, В2, В3, В4 в соответствии с EN ISO 5210 А, В, D, Е согласно DIN 3210 С согласно DIN 3338 Специальные выходные втулки: AF, В3D, ED, DD, IB1, IB3 А со смазкой штока
Система датчиков	
Сигнализация ручного режима (опция)	сигнал «ручной режим вкл./выкл» через выключатель (1 переключающий контакт)

1) При номинальном напряжении, окружающей температуре 40 °С и средней нагрузке с крутящим моментом согласно техническим характеристикам. Запрещается превышать эксплуатационные характеристики.

Технические характеристики концевого выключателя и моментного выключателя	
Механический срок службы	2 x 10 ⁶ переключений
посеребренные контакты:	
Миним. напряжение	30BV ~/-
Макс. напряжение	250 В~/-
Миним. ток	20 мА
Макс. ток. перем. напряжения	5 А при 250 В (омическая нагрузка) 3 А при 250 В (индуктивная нагрузка, cos phi = 0,6)
Макс. постоянный ток	0,4 А при 250 В (омическая нагрузка) 0,03 А при 250 В (индуктивная нагрузка, L/R = 3 мкс) 7 А при 30 В (омическая нагрузка) 5 А при 30 В (индуктивная нагрузка, L/R = 3 мкс)
позолоченные контакты:	
Миним. напряжение	5 В

Технические характеристики концевого выключателя и моментного выключателя	
Макс. напряжение	30 В
Миним. ток	4 мА
Макс. ток	400 мА

Технические характеристики блинкера	
Механический срок службы	10 ⁷ переключений
посеребрённые контакты:	
Миним. напряжение	10 В ~/-
Макс. напряжение	250 В ~/-
Макс. ток. перем. напряжения	3 А при 250 В (омическая нагрузка) 2 А при 250 В (индуктивная нагрузка, cos phi ≈ 0,8)
Макс. постоянный ток	0,25 А при 250 В (омическая нагрузка)

Технические характеристики активации ручного управления	
Механический срок службы	10 ⁶ переключений
посеребрённые контакты:	
Миним. напряжение	12 В-
Макс. напряжение	250 В~
Макс. ток. перем. напряжения	3 А при 250 В (индуктивная нагрузка, cos phi = 0,8)
Макс. постоянный ток	3 А при 12 В (омическая нагрузка)

13.2 Назначение и функциональные возможности блока управления

Напряжение питания, частота сети	Напряжение и частоту сети смотрите на заводской табличке блока управления и двигателя. Допустимые отклонения напряжения сети: ±10 % Допустимые отклонения частоты сети: ±5 % опция: Допустимые отклонения напряжения сети: -10 %
Ток потребления	Ток потребления двигателя: См. заводскую табличку двигателя Потребление тока блоком управления в зависимости от напряжения сети: 100 - 120 В~ = макс. 575 мА 208 - 240 В~ = макс. 275 мА 380 - 500 В перем. тока = макс. 160 мА
Внешнее питание электроники (опция)	250 В- +20 % / -15 % Ток потребления: стандартное исполнение ок. 200 мА; с опциями до 500 мА
Расчетная мощность	Блок управления согласован с расчетной мощностью электродвигателя (см. заводскую табличку двигателя).
Категория защиты от перепадов напряжения	Категория III согласно IEC 60364-4-443
Контакты ^{1) 2)}	Стандарт: реверсивные контакторы (заблокированы механически и электрически) для класса по мощности А1 Опции: • реверсивные контакторы (заблокированы механически и электрически) для класса по мощности А2 или А3
Выход вспомогательного напряжения	Стандарт: 24 В пост. тока ±5 %, макс. 50 мА для питания управляющих входов, гальванически развязанных от внутреннего источника питания опция: 115 В~ ±10 %, макс. 30 мА для питания управляющих входов. ³⁾ гальванически развязанного от внутреннего источника питания
Управление	Стандарт: Сигналы управления 24 В-, ОТКРЫТЬ - СТОП - ЗАКРЫТЬ (через оптоизолятор, общая линия), потребление тока: прил. 10 мА на вход. Соблюдать миним. длительность импульса для регулирующего привода. опция: Сигналы управления 115 В~, ОТКРЫТЬ - СТОП - ЗАКРЫТЬ - АВАРИЙН. (через оптоизолятор, одна общая линия), потребление тока: прил. 15 мА на вход Дополнительные разблокирующие входы для направлений ОТКРЫТЬ и ЗАКРЫТЬ.

Выходные сигналы	<p>Стандарт: 5 сигнальных реле с позолоченными контактами:</p> <ul style="list-style-type: none"> • 4 беспотенциальных замыкающих контакта с общей линией, макс. 250 В~, 0,5 А (омическая нагрузка) <ul style="list-style-type: none"> - базовое исполнение: положение ОТКРЫТО, положение ЗАКРЫТО, ключ-селектор в положении ДИСТАНЦИОННОЕ, ключ-селектор в положении МЕСТНОЕ • 1 переключающийся контакт, макс. 250 В перем. тока, 0,5 А (резист. нагрузка) <ul style="list-style-type: none"> - базовое исполнение: общий сигнал ошибки (ошибка по крутящему моменту, сбой фазы, срабатывание защиты электродвигателя) <p>Опции:</p> <ul style="list-style-type: none"> • Сигналы при наличии позиционера: <ul style="list-style-type: none"> - конечное положение ОТКРЫТО, конечное положение ЗАКРЫТО (требуется сдвоенный переключатель в приводе), ключ-селектор ДИСТ., ключ-селектор МЕСТН. с селектором 2 уровня • 1 переключающийся беспотенциальный контакт, макс. 250 В~, 0,5 А (резист. нагрузка) <ul style="list-style-type: none"> - базовое исполнение: общий сигнал ошибки (ошибка по крутящему моменту, сбой фазы, срабатывание защиты электродвигателя)
Обратная связь по положению (опция)	Аналоговый выход (с гальв. развязкой) E2 = 0/4 - 20 мА (нагрузка макс. 300 Ω).
Панель местного управления	<p>Стандарт:</p> <ul style="list-style-type: none"> • ключ-селектор МЕСТНОЕ, ВЫКЛЮЧЕНО, ДИСТАНЦИОННОЕ (фиксируется во всех трех положениях) • Кнопки ОТКРЫТЬ, СТОП, ЗАКРЫТЬ • 3 сигнальные лампы: <ul style="list-style-type: none"> - положение ЗАКРЫТО (желтая), общий сигнал ошибки (красная), положение ОТКРЫТО (зеленая) <p>Опции:</p> <ul style="list-style-type: none"> • Особые цвета 3 сигнальных ламп • защитная крышка с замком • защитная крышка со смотровым окном и замком
Функции	<p>Стандарт:</p> <ul style="list-style-type: none"> • настраиваемый тип отключения <ul style="list-style-type: none"> - отключение по пути и моменту в положениях ОТКРЫТО и ЗАКРЫТО • Защита от перегрузки по крутящему моменту на всем участке хода • Ошибку по крутящему моменту можно исключить из общего сигнала ошибки. • Контроль фаз с их автоматической коррекцией • Режим «по нажатию» и режим «самоподхват» при ДИСТАНЦИОННОМ управлении • Режим «по нажатию» и режим «самоподхват» при МЕСТНОМ управлении • Индикация хода блинкером привода (опция). Может включаться и выключаться <p>Опции:</p> <ul style="list-style-type: none"> • Позиционер <ul style="list-style-type: none"> - Заданная величина положения через аналоговый вход E1 = 0/4 – 20 мА - Гальваническая развязка уставки положения (0/4 - 20 мА) и сигнала положения (0/4 - 20 мА) - Настраиваемая реакция привода при потере сигнала - Настраиваемая чувствительность (мертвая зона) и пауза • Позиционер для режима Split Range

Система защиты двигателя	Стандарт: Контроль температурного режима мотора устройством РТС в сочетании с термисторами в приводном моторе Опции: Термовыключатели и расцепители тепловой перегрузки в приводном моторе
Электрическое подключение	Стандарт: штепсельный разъем с резьбовыми соединениями (КР, КРН) EEx e (повышенная безопасность) и резьба М Опции: <ul style="list-style-type: none"> • штепсельный разъем с клеммными колодками (KES) EEx e (повышенная безопасность) • штепсельный разъем с клеммными колодками (KES) EEx d (взрывозащищенный корпус) • Резьбы Pg, NPT, G, специальная резьба • Держатель для крепления на стене отсоединенных штекеров • Защитная крышка отсека контактов (для отключенных штекеров)
Электрическая схема	см. заводскую табличку

- 1) Реверсивные контакторы рассчитаны на 2 миллиона циклов переключений.
- 2) Список классов AUMA по мощности см. в электрических характеристиках привода.
- 3) Невозможно при наличии устройства РТС

13.3 Условия эксплуатации

Назначение	в помещении и вне помещения
Монтажное положение	любое
Степень защиты в соответствии с EN 60529	Стандарт: IP 68 с трехфазным двигателем/однофазным двигателем переменного тока AUMA Согласно положениям AUMA класс защиты IP 68 соответствует следующим требованиям: <ul style="list-style-type: none"> • погружение в воду: до 8 метров • Длительность погружения в воду: до 96 часов • Во время погружения допускается до 10 срабатываний • При погружении в воду режим регулирования не предусмотрен Для соблюдения нормативов защиты IP 68 между клеммной коробкой и внутренним отсеком применяется двойное уплотнение (DS). Фактическое исполнение смотрите на заводской табличке привода/блока управления
Защита от коррозии	Стандарт: <ul style="list-style-type: none"> • KS: Подходит для монтажа на промышленных установках, электро- и водопроводных станциях с низкой концентрацией загрязняющего вещества, а также в агрессивных средах с умеренной концентрацией загрязняющего вещества (например, очистные сооружения, химическая промышленность). Опции: <ul style="list-style-type: none"> • KX: Для монтажа в экстремально агрессивных средах с высокой влажностью и высокой концентрацией загрязняющего вещества. • KX-G как и KX, но без использования алюминия (наружные детали)
Высота места установки над уровнем моря	Стандарт: ≤ 2000 метров над уровнем моря Опция: > 2000 метров над уровнем моря, необходимо проконсультироваться со специалистами AUMA
Уровень загрязнения	Уровень загрязнения 4 (при закрытом кожухе) в соответствии с EN 50178
Отделочный слой	Стандарт: лак на полиуретановой основе (порошковый лак)
Цвет	Стандарт: серебристо-серый (аналогичная RAL 7037)
Температура окружающей среды	Стандарт: <ul style="list-style-type: none"> • – 40 °C до +40/+60 °C Фактическое исполнение смотрите на заводской табличке привода/блока управления

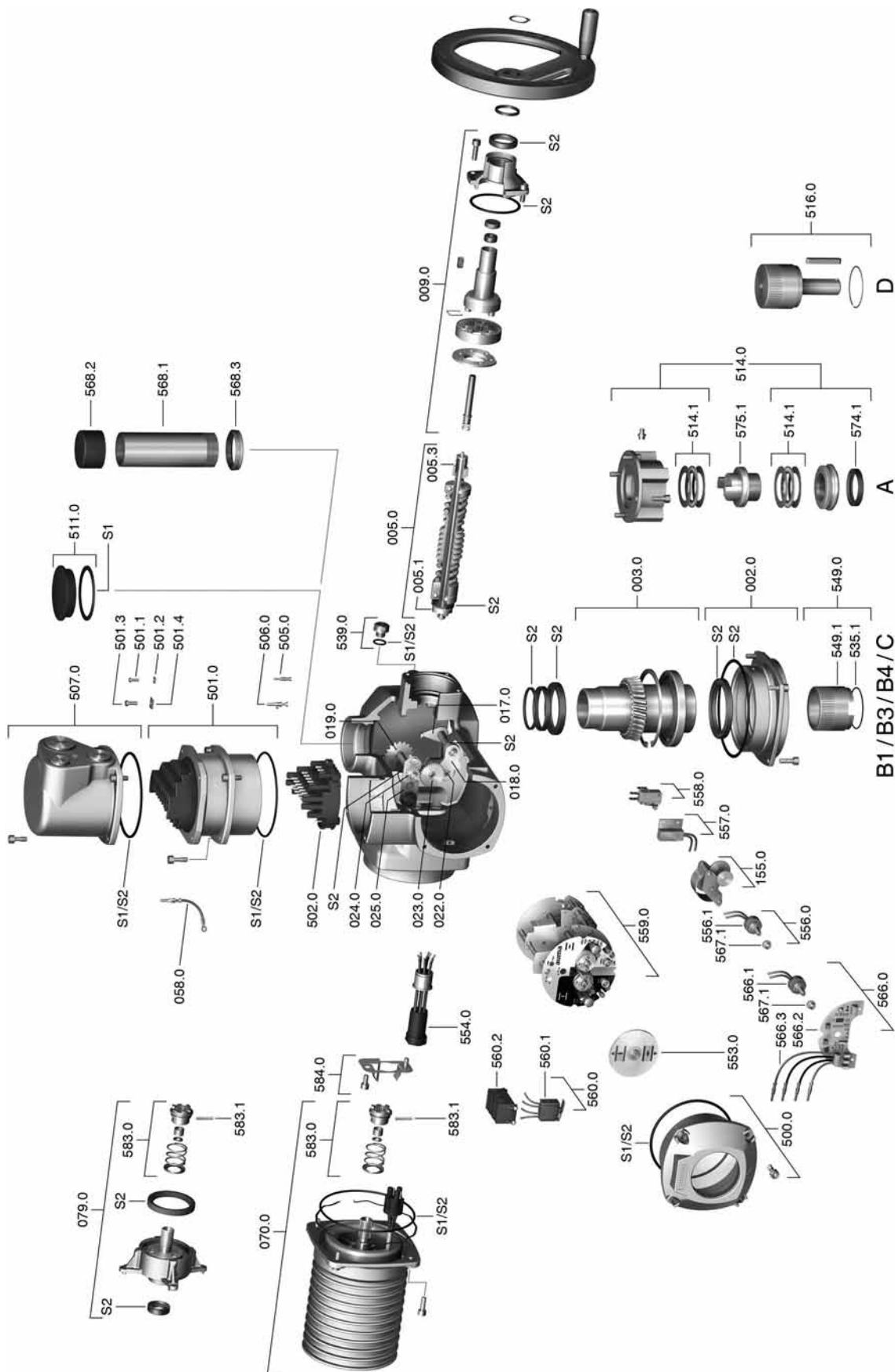
Вибрационная прочность согласно IEC 60068-2-6	1 г, для 10 - 200 Гц Сопротивление вибрациям во время пуска или при сбое в работе. Однако на основе этого нельзя вычислить усталостную прочность. Не подходит в сочетании с редукторами.
Срок службы	Многооборотные приводы AUMA соответствуют нормативам сроков службы согласно EN 15714-2 или превышают их. Подробную информацию можно получить по запросу.
Вес	См . отдельные технические характеристики

13.4 Дополнительная информация

Директивы ЕС	<ul style="list-style-type: none">• Нормативы взрывобезопасности: (94/9/EG)• Директива по электромагнитной совместимости (ЭМС): (2004/108/EG)• Директива по низковольтному оборудованию: (2006/95/EG)• Директива по машиностроению: (2006/42/EG)
--------------	---

14. Запасные части

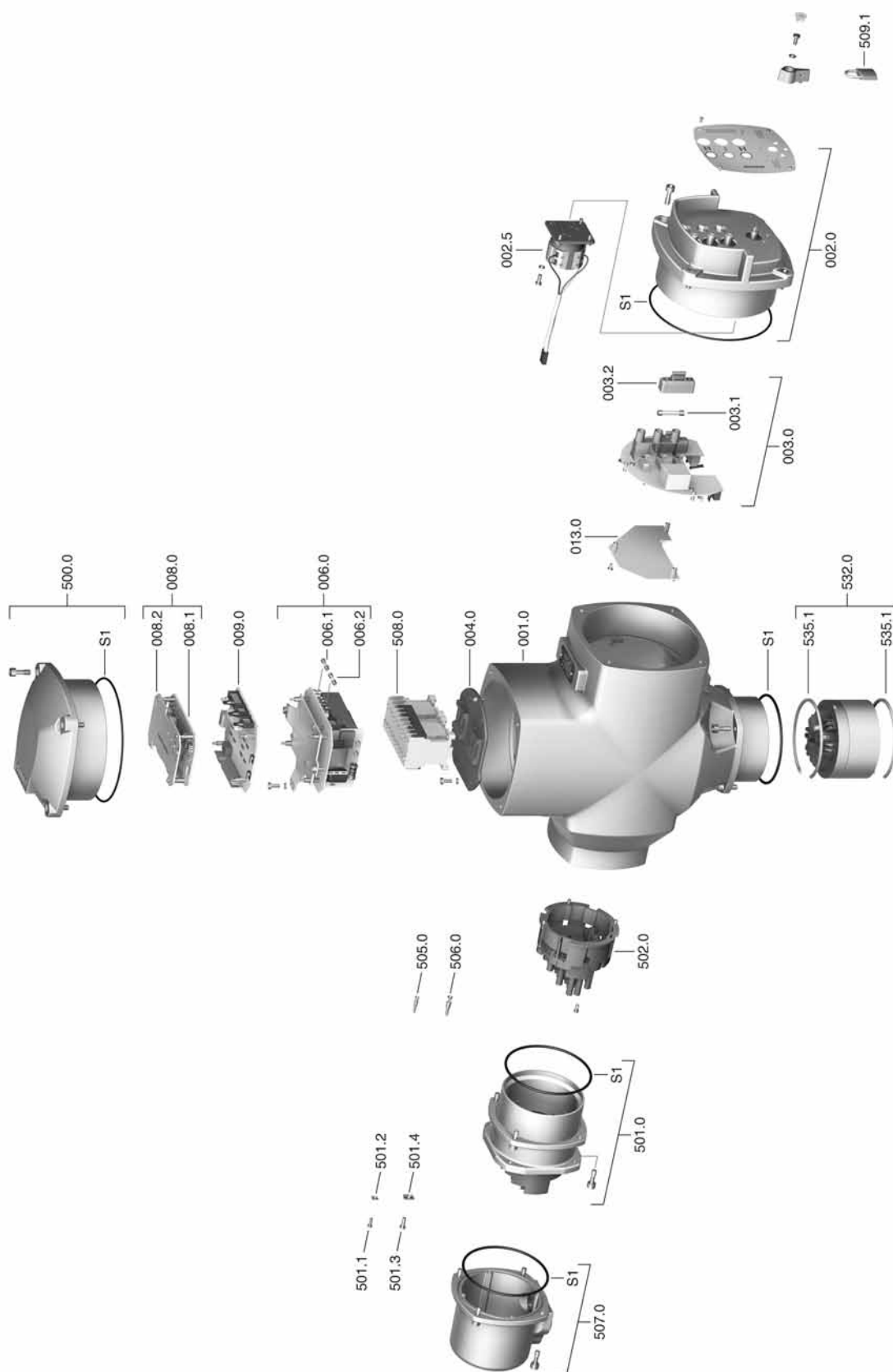
14.1 Многооборотный привод SAEx 07.2 – SAEx 16.2/SAREx 07.2 – SAREx 16.2 со штекерным разъемом с резьбовыми соединениями (КР, КРН)



Примечание! При заказе запасных частей указывайте тип устройства и комиссионный номер (см. заводскую табличку). Разрешается применять только заводские запасные части компании AUMA. Применение других деталей ведет к аннулированию гарантии, а также исключает всякую ответственность завода-изготовителя за возникший ущерб. Поставляемые запасные части могут отличаться от представленных на чертеже.

№	Наименование	Тип	№	Наименование	Тип
002.0	Фланец	в сборе	535.1	Стопорное кольцо	
003.0	Пустотелый вал с червячным колесом	в сборе	539.0	Пробка маслосливного отверстия	в сборе
005.0	Приводной вал	в сборе	542.0	Ручной маховик с рукояткой	в сборе
005.1	Кулачковая муфта на выходном валу		549.0	Выходной вал В1/В3/В4/С	в сборе
005.3	Солнечная шестерня ручного дублера		549.1	Втулка В1/В3/В4/С	
009.0	Планетарная передача ручного дублера	в сборе	553.0	Механический индикатор положения	в сборе
017.0	Моментный рычаг	в сборе	554.0	Гнездовая часть с кабелем двигателя	в сборе
018.0	Зубчатый сегмент		556.0	Потенциометр для датчика положения	в сборе
019.0	Коронная шестерня	в сборе	556.1	Потенциометр (без шестерни)	
022.0	Шестерня моментного рычага	в сборе	557.0	Нагрев	в сборе
023.0	Шестерня выходного вала для концевых выключателей	в сборе	559.0	Блинкер со штифтами на проводах (без датчика вращения и изоляционной платы)	в сборе
024.0	Приводное колесо для концевых выключателей	в сборе	559.0-1	Блок управления без моментной муфты и без выключателей	в сборе
025.0	Стопорная пластина	в сборе	559.0-2	Блок управления с магнитным датчиком положения и момента (MWG) для исполнения «Non-Intrusive» с блоком управления электропривода AUMATIC.	в сборе
058.0	Кабель заземления (штифт)	в сборе	560.0-1	Блок выключателей для направления ОТКРЫТЬ	в сборе
070.0	Электродвигатель (VD электродвигатель вкл. № 079.0)	в сборе	560.0-2	Блок выключателей для направления ЗАКРЫТЬ	в сборе
079.0	Планетарная передача электродвигателя (SA/SAR 07.2 - 14,2 для э/в VD)	в сборе	560.1	Концевые и моментные выключатели	
155.0	Согласующий редуктор	в сборе	560.2	Кассета выключателей	
500.0	Крышка блока выключателей	в сборе	566.0	Датчик положения RWG	в сборе
501.0	Клеммная плата	в сборе	566.1	Потенциометр для RWG без шестерни	в сборе
501.1	Болт для клеммы управления		566.2	Электронная плата RWG	в сборе
501.2	Шайба для клеммы управления		566.3	Кабель для RWG	в сборе
501.3	Болт для силовой клеммы		567.1	Шестерня для потенциометра/RWG	в сборе
501.4	Шайба для силовой клеммы		568.1	Защитная труба для штока (без крышки)	
502.1	Штифтовая колодка (без штифтов)	в сборе	568.2	Крышка для защитной трубы	
505.0	Штифтовой контакт для цепи управления	в сборе	568.3	Уплотнение защитной трубы	
506.0	Штифтовой контакт для электродвигателя	в сборе	574.1	Втулка А с радиальным уплотнением для фланца по ISO	
507.0	Крышка клеммного разъема	в сборе	575.1	Резьбовая втулка типа А	
511.0	Крышка пустотелого вала		583.0	Кулачковая муфта на валу э/в	в сборе
514.0	Выходной вал типа А (без резьбы)	в сборе	583.1	Штифтовой контакт для кулачковой муфты	
514.1	Упорный игольчатый подшипник		584.0	Стопорная пружина для кулачковой муфты	в сборе
516.0	Выходной вал D		S1	Уплотнения, малый комплект	комплект
			S2	Уплотнения, большой комплект	комплект

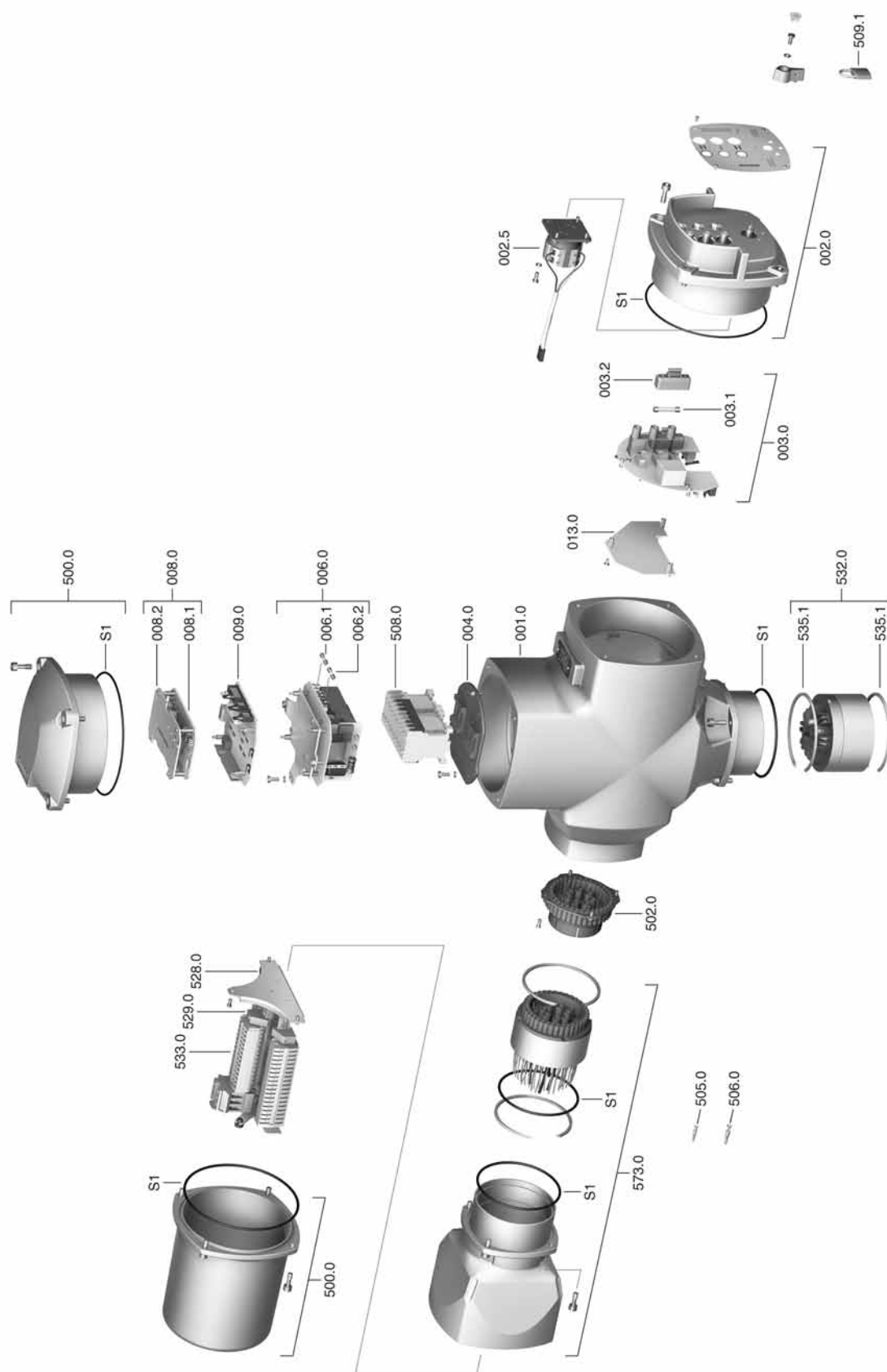
14.2 Блок управления AUMA MATIC AMExС 01.1 со штекерным разъемом с резьбовыми соединениями (КР, КРН)



Примечание! При заказе запасных частей указывайте тип устройства и комиссионный номер (см. заводскую табличку). Разрешается применять только заводские запасные части компании AUMA. Применение других деталей ведет к аннулированию гарантии, а также исключает всякую ответственность завода-изготовителя за возникший ущерб. Поставляемые запасные части могут отличаться от представленных на чертеже.

№	Наименование	Тип
001.0	Корпус	в сборе
002.0	Панель местного управления	в сборе
002.5	Ключ-селектор	в сборе
003.0	Плата индикации и управления	в сборе
003.1	Первичный предохранитель	в сборе
003.2	Предохранительная крышка	в сборе
004.0	Держатель	в сборе
006.0	Блок питания	в сборе
006.1	Предохранитель вторичной цепи F3	
006.2	Предохранитель вторичной цепи F4	
008.0	Плата цифрового интерфейса	в сборе
008.1	Плата цифрового интерфейса	
008.2	Крышка для платы цифрового интерфейса	
009.0	Плата логики	в сборе
013.0	Переходная пластина	в сборе
500.0	Крышка	в сборе
501.0	Клеммная плата	в сборе
501.1	Болт для клеммы управления	
501.2	Шайба для клеммы управления	
501.3	Болт для силовой клеммы	
501.4	Шайба для силовой клеммы	
502.0	Штифтовая колодка (без штифтов)	в сборе
505.0	Штифтовой контакт для цепи управления	в сборе
506.0	Штифтовой контакт для электродвигателя	в сборе
507.0	Крышка клеммного разъема	в сборе
508.0	Реверсивные пускатели	в сборе
509.1	Замок	
532.0	Кабельный ввод (подключение привода)	в сборе
535.1	Предохранительное кольцо	
S	Уплотнения	комплект

14.3 Блок управления AUMA MATIC AMExC 01.1 со штекерным разъемом с зажимами (KES)



Примечание! При заказе запасных частей указывайте тип устройства и комиссионный номер (см. заводскую табличку). Разрешается применять только заводские запасные части компании AUMA.

Применение других деталей ведет к аннулированию гарантии, а также исключает всякую ответственность завода-изготовителя за возникший ущерб. Поставляемые запасные части могут отличаться от представленных на чертеже.

№	Наименование	Тип
001.0	Корпус	в сборе
002.0	Панель местного управления	в сборе
002.5	Ключ-селектор	в сборе
003.0	Плата индикации и управления	в сборе
003.1	Первичный предохранитель	в сборе
003.2	Предохранительная крышка	в сборе
004.0	Держатель	в сборе
006.0	Блок питания	в сборе
006.1	Предохранитель вторичной цепи F3	
006.2	Предохранитель вторичной цепи F4	
008.0	Плата цифрового интерфейса	в сборе
008.1	Плата цифрового интерфейса	
008.2	Крышка для платы цифрового интерфейса	
009.0	Плата логики	в сборе
013.0	Переходная пластина	в сборе
500.0	Крышка	в сборе
502.0	Штифтовая колодка (без штифтов)	в сборе
505.0	Штифтовой контакт для цепи управления	в сборе
506.0	Штифтовой контакт для электродвигателя	в сборе
508.0	Реверсивные пускатели	в сборе
509.1	Замок	
528.0	Клеммная колодка (без клемм)	в сборе
529.0	Конечная заглушка	
532.0	Кабельный ввод (подключение привода)	в сборе
533.0	Клеммы для двигателя и блока управления	
535.1	Предохранительное кольцо	
573.0	Электрический разъем	в сборе
S	Уплотнения	комплект

15. Сертификат

15.1 Декларация соответствия нормативам и Сертификат соответствия нормативам ЕС

AUMA Riester GmbH & Co. KG Tel +49 7631 809-0
Aumastr. 1 Fax +49 7631 809-1250
79379 Müllheim, Germany Riester@auma.com
www.auma.com



Original Declaration of Incorporation of Partly Completed Machinery (EC Directive 2006/42/EC) and EC Declaration of Conformity in compliance with the Directives on EMC, Low Voltage and Explosion Protection

for electric AUMA multi-turn actuators of the type ranges **SAEx 07.2 – SAEx 16.2** and
SAREx 07.2 – SAREx 16.2 in version **AUMA NORM, AUMA SEMIPACT, AUMA MATIC** or **AUMATIC**.

AUMA Riester GmbH & Co. KG as manufacturer declares herewith, that the above mentioned multi-turn actuators meet the following basic requirements of the EC Machinery Directive 2006/42/EC: Annex I, articles 1.1.2, 1.1.3, 1.1.5, 1.2.1; 1.2.6, 1.3.1, 1.3.7, 1.5.1, 1.6.3, 1.7.1, 1.7.3, 1.7.4

The following harmonised standards within the meaning of the Machinery Directive have been applied:

EN 12100-1: 2003	ISO 5210: 1996
EN 12100-2: 2003	EN 60204-1: 2006

With regard to the partly completed machinery, the manufacturer commits to submitting the documents to the competent national authority via electronic transmission upon request. The relevant technical documentation pertaining to the machinery described in Annex VII, part B has been prepared.

AUMA multi-turn actuators are designed to be installed on industrial valves. AUMA multi-turn actuators must not be put into service until the final machinery into which they are to be incorporated has been declared in conformity with the provisions of the EC Directive 2006/42/EC.

Authorised person for documentation: Peter Malus, Aumastrasse 1, D-79379 Müllheim

As partly completed machinery, the multi-turn actuators further comply with the requirements of the following directives and the respective approximation of national laws as well as the respective harmonised standards as listed below:

(1) Equipment and protective systems intended for use in potentially explosive atmospheres (94/9/EC)

EN 60079-0: 2006	EN 60079-11: 2007	EN 1127-1: 2007
EN 60079-1: 2007	EN 13463-1: 2009	
EN 60079-7: 2007	EN 13463-5: 2003	

The EC type examination certificate DEKRA 11 ATEX 008 X issued by the DEKRA Certification B.V. is available for the multi-turn actuators mentioned above.

(2) Directive relating to Electromagnetic Compatibility (EMC) (2004/108/EC)

EN 61000-6-4: 2007
EN 61000-6-2: 2005

(3) Low Voltage Directive (2006/95/EC)

EN 60204-1: 2006	EN 60034-1: 2004
EN 50178: 1997	EN 61010-1: 2001

Müllheim, 2011-09-01


H. Newerla, General Management

This declaration does not contain any guarantees. The safety instructions in product documentation supplied with the devices must be observed. Non-concerted modification of the devices voids this declaration.

Y005.176/002/en

15.2 Сертификат АTEX



CERTIFICATE

(1) EC-Type Examination

(2) **Equipment and protective systems intended for use in potentially explosive atmospheres - Directive 94/9/EC**

(3) EC-Type Examination Certificate Number: **DEKRA 11ATEX0008 X** Issue Number: 1

(4) Equipment: **Multi-Turn Actuator, Types SA.Ex 07.2 to SA.Ex 16.2 in version AUMA NORM, AUMA MATIC or AUMATIC**

(5) Manufacturer: **Auma Riester GmbH & Co. KG**

(6) Address: **Aumastrasse 1, 79379 Müllheim, Germany**

(7) This equipment and any acceptable variation thereto is specified in the schedule to this certificate and the documents therein referred to.

(8) DEKRA Certification B.V., notified body number 0344 in accordance with Article 9 of the Council Directive 94/9/EC of 23 March 1994, certifies that this equipment has been found to comply with the Essential Health and Safety Requirements relating to the design and construction of equipment and protective systems intended for use in potentially explosive atmospheres given in Annex II to the directive.

The examination and test results are recorded in confidential test report number NL/DEK/ExTR11.0044/xx.

(9) Compliance with the Essential Health and Safety Requirements has been assured by compliance with:

EN 60079-0 : 2009	EN 60079-1 : 2007	EN 60079-7 : 2007
EN 61241-0 : 2006	EN 61241-1 : 2004	

(10) If the sign "X" is placed after the certificate number, it indicates that the equipment is subject to special conditions for safe use specified in the schedule to this certificate.

(11) This EC-Type Examination Certificate relates only to the design, examination and tests of the specified equipment according to the Directive 94/9/EC. Further requirements of the directive apply to the manufacturing process and supply of this equipment. These are not covered by this certificate.

(12) The marking of the equipment shall include the following:



II 2 G Ex d IIC T4 or T3 Gb or Ex d IIB T4 or T3 Gb
II 2 G Ex de IIC T4 or T3 Gb or Ex de IIB T4 or T3 Gb
II 2 D Ex tD A21 IP6x T130 °C or T190 °C

This certificate is issued on 29 July 2011 and, as far as applicable, shall be revised before the date of cessation of presumption of conformity of (one of) the standards mentioned above as communicated in the Official Journal of the European Union.

DEKRA Certification B.V.

C.G. van Es
Certification Manager

Page 1/4

* Integral publication of this certificate and adjoining reports is allowed. This Certificate may only be reproduced in its entirety and without any change.



All testing, inspection, auditing and certification activities of the former KEMA Quality are an integral part of the DEKRA Certification Group

DEKRA Certification B.V. Utrechtseweg 310, 6812 AR Arnhem P.O. Box 5185, 6802 ED Arnhem The Netherlands
T +31 26 3 56 20 00 F +31 26 3 52 58 00 www.dekra-certification.com Registered Arnhem 09085396

DEKRA

(13) **SCHEDULE**
(14) to EC-Type Examination Certificate DEKRA 11ATEX0008 X Issue No. 1

(15) **Description**

The Multi-turn actuator, types SA.Ex 07.2 to SA.Ex 16.2 in version AUMA NORM, AUMA MATIC or AUMATIC are in type of protection flameproof enclosure "d" for the motor, the controls and the switch compartment. The terminal compartment is in type of protection increased safety "e" or flameproof enclosures "d", in order to guarantee the temperature class, the 3-ph and 1-ph AC motor is equipped either with thermo switches and a thermal overload relay or with PTC's (three for 3-ph and one for 1-ph AC motor) integrated in each winding and a suitable electronics device for switching off in case of over temperature.

Ambient temperature range -20 °C to +60 °C.

The multi-turn actuators are classified for the temperature class T4/T130 °C and may be classified for the temperature class T3/T190 °C if required, for instance for prolonged running times.

Multi-turn actuators
The type designation of the multi-turn actuators is composed as follows:

SA.Ex 10.2-F10

Multi-turn actuator SA
Additional designation for the version without = standard
R = modulating duty
explosion-proof version
Sizes 07.2; 07.6; 10.2; 14.2; 14.6; 16.2
Designation for mounting flange

Example:
SAREx 07.6 - F07 Multi-turn actuator for modulating duty in type of duty S4...% or S5...%

Integral controls

AMExC 01.1

Type of controls
AC = AUMATIC
AM = AUMA MATIC
AMMC = AUMA MATIC MC
SEM = Semispect
AMS = AUMA MATIC Basic
Explosion-proof version for group IIC
Size 01.1
Size 01.2 (only Type ACEX01.2)
Example:
AMBExC 01.1 Integral controls type AUMA MATIC Basic (reversing contactors)

Page 2/4
Form 100
Version 2 (2011-05)

DEKRA

(13) **SCHEDULE**
(14) to EC-Type Examination Certificate DEKRA 11ATEX0008 X Issue No. 1

Electrical data

3-phase AC motor

Actuator size	Motor size	Power ⁽¹⁾
SA.Ex 07.2	ADX / VDX 63	0.02 – 0.30 kW
SAEx 07.6	ADX / VDX 63	0.03 – 0.50 kW
SAEx 10.2	ADX / VDX 71	0.06 – 1.00 kW
SA.Ex 14.2	ADX / VDX 90	0.12 – 1.80 kW
SA.Ex 14.6	ADX / VDX 90	0.20 – 3.30 kW
SA.Ex 16.2	ADX 112 / VDX 112	0.40 – 6.00 kW

1-phase AC motor

Actuator size	Motor size	Power ⁽¹⁾
SA.Ex 07.2	AEX / ACX / VEX 48	0.02 – 0.30 kW
SAEx 07.6	AEX / ACX / VEX 48	0.03 – 0.50 kW
SAEx 10.2	VEX 48 ACX 56	0.06 – 0.25 kW 0.04 – 1.00 kW
SA.Ex 14.2	ACX / VCX / VEX 56	0.12 – 0.75 kW
SA.Ex 14.6	VCX / VEX 56	0.20 – 0.80 kW

1) Nominal power at operating torque (corresponds to approx. 35% of maximum torque)
2) Size SAEx 07.6 is identical in design with type SAEx 07.2, while SAEx 07.6 has a higher drive power. The same is applicable for the actuators SA.Ex 14.2 and SA.Ex 14.6.

Motor type: 3-phase AC squirrel cage motor
Motor voltage: 690 V max.
Motor current: 25 A max.
Control voltage: 250 V max.
Control current: 5 A max.
Frequency: 50/60 Hz
Isolation class: F or H
Circuit type: star or delta circuit (voltage dependent)
Operation type: S2 - ... min
S4 - ... % ED
S5 - ... % ED

Page 3/4
Form 100
Version 2 (2011-05)

DEKRA

(13) **SCHEDULE**
(14) to EC-Type Examination Certificate DEKRA 11ATEX0008 X Issue No. 1

Motor type: 1-phase AC Asynchronous motor
Motor voltage: 240 V max.
Motor current: 25 A max.
Control voltage: 250 V max.
Control current: 5 A max.
Frequency: 50/60 Hz
Isolation class: F or H
Circuit type: single phase
Operation type: S2 - ... min
S4 - ... % ED
S5 - ... % ED

Installation instructions

The instructions provided with the equipment shall be followed in detail to assure safe operation.

(16) **Test Report**
No. NL/DEK/EXTR11.0044xx.

(17) **Special conditions for safe use**
The flame path length is other than required by EN 60079-1. Contact the manufacturer for information on the dimensions of the flameproof joints.
The apparatus shall not be used in applications where there is a high risk of mechanical danger.
The multi-turn actuators are provided with special fasteners of property class A2-70.

(18) **Essential Health and Safety Requirements**
Covered by the standards listed at (8).

(19) **Test documentation**
As listed in Test Report No. NL/DEK/EXTR11.0044xx.

Page 4/4
Form 100
Version 2 (2011-05)

Предметный указатель**R**

RWG 40

A

Автоматический режим 26

Аналоговые сигналы 31

B

Ввод в эксплуатацию 5

Ввод в эксплуатацию - 43

Блок управления

Взрывозащита 9

Включение и выключение 45

блинкера

Включение и выключение 45

индикатора хода

Включение и выключение 46

сигнала ошибки крутящего

момента

Время прогрева 32

Втулка А 12

Втулки В, В1, В2, В3, В4 и 11

Е

Входные измерения 46

D

Датчик положения RWG 40

Действ. значение 46

Декларация соответствия 73

нормативам

Демонтаж 59

Директивы 5

Дистанционное управление 27 , 27

приводом

З

Заводская табличка 8 , 18

Запасные части 67

Защита на месте 17

эксплуатации

Защита от короткого 17

замыкания

Защита от коррозии 10 , 65

Защитная крышка 25

Защитная рамка 24

Защитная трубка штока 15

И

Идентификация 8

Индикатор хода 29 , 29

Индикация 29

K

Квалификация персонала 5

Команда АВАРИЙНЫЙ 51

Комиссионный номер 9

Комплект кабелей 23

Комплекующие для 15

монтажа

Комплекующие для 23

электрического

подключения

Контакт заземления 25

Концевой выключатель 34 , 38

Концевой выключатель 36

DUO

M

Маховик 11

Мертвая зона 51 , 51

Меры защиты 5

Местное управление 26 , 26

Механический указатель 29 , 41

положения

Моментный выключатель 33

Моменты затяжки 18 , 21

Монтаж 11

H

Направление вращения 37

Напряжение сети 18

Настенное крепление 23

Настойка режима "по 44

нажатию"

Настройка вида 44

отключения

Настройка режима 44

"самоподхват"

Низкотемпературное 32

исполнение

Нормативы 5

O

Область применения 6

Обогреватель двигателя 20 , 22

Отключение по моменту 44

Отключение по пути 44

П		У	
Питание	17	Указатель положения	41
Позиционер	46	Указательный диск	29 , 41
Поиск и устранение неисправностей	54	Упаковка	10
Поперечное сечение	18 , 21	Управление	9 , 26
Потенциометр	39	Условия эксплуатации	6 , 65
Потеря сигнала	47	Уставка	46
Правила техники безопасности.	5	Утилизация	59
Предупреждения		Уход	5 , 59
Пробный пуск	37	Х	
Проверка выключателя	54	Хранение	10
Промежуточные положения	36	Ч	
Протокол испытания	9	Частота сети	18
Пусковое устройство термисторов	39	Чувствительность позиционера	51
Р		Ш	
Реагирование при потере сигнала	47	Шток арматуры	15
Регулировка позиционера	49	Э	
Резьбовая втулка	13	Эксплуатация	5
Ремонт	57	Электрическая схема	9 , 17
Род сигнала	46	Электромагнитная совместимость	17
Ручной режим	26	Электронный датчик положения	40
С		Электроподключение	17
Сервис	57	с	
Сертификат АТЕХ	74	сигнал общего сбоя	29
Сертификат проверки ЕС	9		
Сертификат соответствия нормативам ЕС	73		
Сертификационный значок	9		
Сетевой разъем	18		
Сигнал общего сбоя	31		
Сигналы	31		
Сигналы (аналоговые)	31		
Сигнальные лампы	29		
Смазка	59		
Соединительный кабель	23		
Степень защиты	65		
Схема подключений	17		
Т			
Температура окружающей среды	65		
Техника безопасности	5		
Технические характеристики	61		
Технические характеристики выключателя	62		
Техническое поддержка	57		
Техобслуживание	57		
Тип и типоразмер	9		
Ток	18		
Ток потребления	17		
Транспортировка	10		

Европа**AUMA Riester GmbH & Co. KG**

Plant M Ilheim
DE 79373 M Ilheim
 Tel +49 7631 809 - 0
 Fax +49 7631 809 - 1250
 riester@auma.com
 www.auma.com

Plant Ostfildern - Nellingen
DE 73747 Ostfildern
 Tel +49 711 34803 - 0
 Fax +49 711 34803 - 3034
 riester@wof.auma.com

Service-Center K In
DE 50858 K In
 Tel +49 2234 2037 - 900
 Fax +49 2234 2037 - 9099
 service@sck.auma.com

Service-Center Magdeburg
DE 39167 Niederrndodeleben
 Tel +49 39204 759 - 0
 Fax +49 39204 759 - 9429
 Service@scm.auma.com

Service-Center Bayern
DE 85386 Eching
 Tel +49 81 65 9017- 0
 Fax +49 81 65 9017- 2018
 Riester@scb.auma.com

AUMA Armaturentriebe GmbH
AT 2512 Tribuswinkel
 Tel +43 2252 82540
 Fax +43 2252 8254050
 office@auma.at
 www.auma.at

AUMA (Schweiz) AG
CH 8965 Berikon
 Tel +41 566 400945
 Fax +41 566 400948
 RettichP.ch@auma.com

AUMA Servopohony spol. s.r.o.
CZ 250 01 Brand s n.L.-St.Boleslav
 Tel +420 326 396 993
 Fax +420 326 303 251
 auma-s@auma.cz
 www.auma.cz

OY AUMATOR AB
FI 02230 Espoo
 Tel +358 9 5840 22
 Fax +358 9 5840 2300
 auma@aumator.fi
 www.aumator.fi

AUMA France S.A.R.L.
FR 95157 Taverny Cedex
 Tel +33 1 39327272
 Fax +33 1 39321755
 info@auma.fr
 www.auma.fr

AUMA ACTUATORS Ltd.
UK Clevedon, North Somerset BS21 6TH
 Tel +44 1275 871141
 Fax +44 1275 875492
 mail@auma.co.uk
 www.auma.co.uk

AUMA ITALIANA S.r.l. a socio unico
IT 20023 Cerro Maggiore (MI)
 Tel +39 0331 51351
 Fax +39 0331 517606
 info@auma.it
 www.auma.it

AUMA BENELUX B.V.
NL 2314 XT Leiden
 Tel +31 71 581 40 40
 Fax +31 71 581 40 49
 office@benelux.auma.com
 www.auma.nl

AUMA Polska Sp. z o.o.
PL 41-219 Sosnowiec
 Tel +48 32 783 52 00
 Fax +48 32 783 52 08
 biuro@auma.com.pl
 www.auma.com.pl

OOO Priwody AUMA
RU 124365 Moscow a/ya 11
 Tel +7 495 787 78 21
 Fax +7 495 787 78 22
 aumarussia@auma.ru
 www.auma.ru

ERICH'S ARMATUR AB
SE 20039 Malm
 Tel +46 40 311550
 Fax +46 40 945515
 info@erichsarmatur.se
 www.erichsarmatur.se

GR NBECH & S NNER A/S
DK 2450 K benhavn SV
 Tel+45 33 26 63 00
 Fax+45 33 26 63 21
 GS@g-s.dk
 www.g-s.dk

IBEROPLAN S.A.
ES 28027 Madrid
 Tel+34 91 3717130
 Fax+34 91 7427126
 iberoplan@iberoplan.com

D. G. Bellos & Co. O.E.
GR 13671 Acharnai Athens
 Tel+30 210 2409485
 Fax+30 210 2409486
 info@dgbellos.gr

SIGURD S RUM AS
NO 1300 Sandvika
 Tel+47 67572600
 Fax+47 67572610
 post@sigum.no

INDUSTRA
PT 2710-297 Sintra
 Tel+351 2 1910 95 00
 Fax+351 2 1910 95 99
 industria@talys-group.com

Auma End stri Kontrol Sistemleri Limited
 irketi
TR 06810 Ankara
 Tel+90 312 217 32 88
 Fax+90 312 217 33 88
 Servis@auma.com.tr
 www.megaendustri.com.tr

AUMA Technology Automations Ltd.
UA 02099 Kiyiv
 Tel+38 044 586-53-03
 Fax+38 044 586-53-03
 auma-tech@aumatech.com.ua

Африка

AUMA South Africa (Pty) Ltd.
ZA 1560 Springs
 Tel +27 11 3632880
 Fax +27 11 8185248
 aumasa@mweb.co.za

A.T.E.C.
EG- Cairo
 Tel +20 2 23599680 - 23590861
 Fax +20 2 23586621
 atec@intouch.com

CMR Contr le Maintenance R gulation
TN 1002 Tunis
 Tel +216 71 903 577
 Fax +216 71 903 575
 instrum@cmr.com.tn
 www.cmr-tunisie.net

MANZ INCORPORATED LTD.
NG Port Harcourt
 Tel +234-84-462741
 Fax +234-84-462741
 mail@manzincorporated.com
 www.manzincorporated.com

Америка

AUMA ACTUATORS INC.
US PA 15317 Canonsburg
 Tel +1 724-743-AUMA (2862)
 Fax +1 724-743-4711
 mailbox@auma-usa.com
 www.auma-usa.com

AUMA Argentina Representative Office
AR 1609 Boulogne
 Tel/Fax +54 232 246 2283
 contacto@aumaargentina.com.ar

AUMA Automa o do Brasil Ltda.
BR S o Paulo
 Tel +55 11 8114-6463
 bitzco@uol.com.br

AUMA Chile Representative Office
CL 9500414 Buin
 Tel +56 2 821 4108
 Fax +56 2 281 9252
 aumachile@adsl.tie.cl

TROY-ONTOR Inc.
CA L4N 8X1 Barrie Ontario
 Tel +1 705 721-8246
 Fax +1 705 721-5851
 troy-ontor@troy-ontor.ca

Ferrostaal de Colombia Ltda.
CO Bogot D.C.
 Tel +57 1 401 1300
 Fax+57 1 416 5489
 dorian.hernandez@ferrostaal.com
 www.ferrostaal.com

PROCONTIC Procesos y Control Autom tico
EC Quito
 Tel +593 2 292 0431
 Fax +593 2 292 2343
 info@procontic.com.ec

Corsusa International S.A.C.
PE Miraflores - Lima
 Tel +511444-1200 / 0044 / 2321
 Fax +511444-3664
 corsusa@corsusa.com
 www.corsusa.com

PASSCO Inc.
PR 00936-4153 San Juan
 Tel +18 09 78 77 20 87 85
 Fax +18 09 78 77 31 72 77
 Passco@prtc.net

Suplibarca
VE Maracaibo Estado, Zulia
 Tel +58 261 7 555 667
 Fax +58 261 7 532 259
 suplibarca@intercable.net.ve

Suplibarca
VE Maracaibo Estado, Zulia
 Tel +58 261 7 555 667
 Fax +58 261 7 532 259
 suplibarca@intercable.net.ve

Азия

AUMA Actuators (Tianjin) Co., Ltd.
CN 300457 Tianjin
 Tel +86 22 6625 1310
 Fax +86 22 6625 1320
 mailbox@auma-china.com
 www.auma-china.com

AUMA INDIA PRIVATE LIMITED
IN 560 058 Bangalore
 Tel +91 80 2839 4656
 Fax +91 80 2839 2809
 info@auma.co.in
 www.auma.co.in

AUMA JAPAN Co., Ltd.
JP 211-0016 Nakaharaku, Kawasaki-shi Kanagawa
 Tel +81 44 863 8371
 Fax +81 44 863 8372
 mailbox@auma.co.jp
 www.auma.co.jp

AUMA ACTUATORS (Singapore) Pte Ltd.
SG 569551 Singapore
 Tel +65 6 4818750
 Fax +65 6 4818269
 sales@auma.com.sg
 www.auma.com.sg

AUMA Actuators Middle East W.L.L.
AE 15268 Salmabad 704
 Tel +973 17877377
 Fax +973 17877355
 Naveen.Shetty@auma.com

PERFECT CONTROLS Ltd.
HK Tsuen Wan, Kowloon
 Tel +852 2493 7726
 Fax +852 2416 3763
 joeip@perfectcontrols.com.hk

DW Controls Co., Ltd.
KR 153-702 Seoul
 Tel +82 2 2624 3400
 Fax +82 2 2624 3401
 sichoi@actuatorbank.com
 www.actuatorbank.com

Sunny Valves and Intertrade Corp. Ltd.
TH 10120 Yannawa Bangkok
 Tel +66 2 2400656
 Fax +66 2 2401095
 sunnyvalves@inet.co.th
 www.sunnyvalves.co.th/

Top Advance Enterprises Ltd.
TW Jhonghe City Taipei Hsien (235)
 Tel +886 2 2225 1718
 Fax +886 2 8228 1975
 support@auma-taiwan.com.tw
 www.auma-taiwan.com.tw

Австралия

BARRON GJM Pty. Ltd.
AU NSW 1570 Artarmon
 Tel +61 294361088
 Fax +61 294393413
 info@barron.com.au
 www.barron.com.au

auma®

Solutions for a world in motion

AUMA Riester GmbH & Co. KG
P.O.Box 1362
D 79373 Muellheim
Tel +49 7631 809 - 0
Fax +49 7631 809 - 1250
riester@auma.com
www.auma.com

Ближайший филиал:

ООО "ПРИВОДЫ АУМА"
RU 141402 Московская область,
г.Химки, квартал Клязьма 1Б
Тел. +7 495 221 64 28
Факс +7 495 221 64 38
aumarussia@auma.ru
www.auma.ru



Сертификат регистрац. №
12 100/104 4269

Y005.288/009/ru/4.12